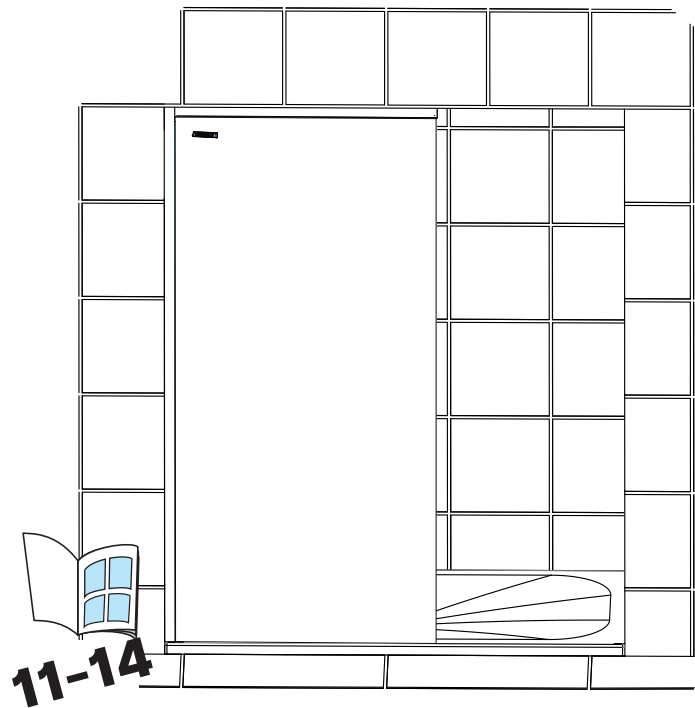
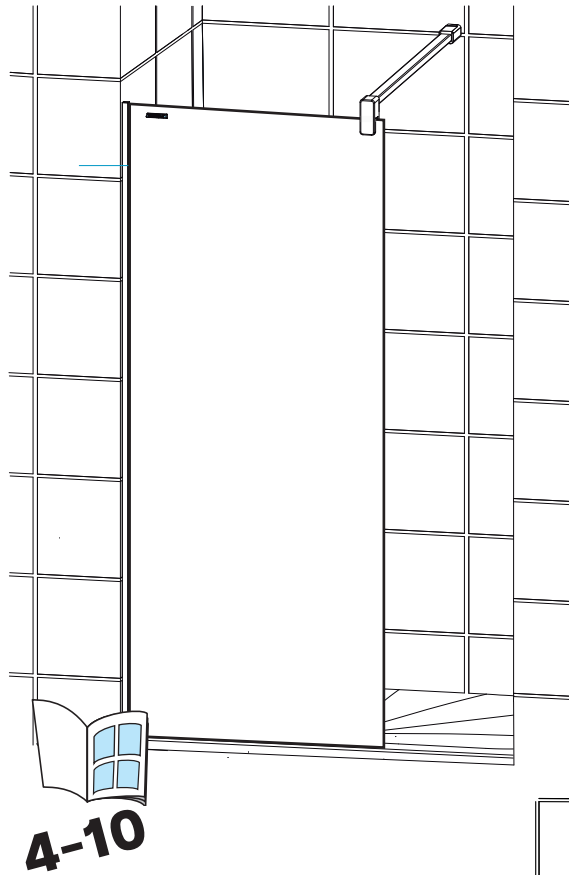


D3 Basic20 / Deco D3 Art20



DUSCHOLUX



**Instrucciones de montaje
Montageanleitung
Installation Instructions
Instruction de montage
Istruzione di montaggio
Instruções de montagem
Montagevoorschrift
Instrukcja montażu**

(D)

Angaben zur Wandbefestigung

Die Türelemente sind entsprechend der Montageanleitung an den Wänden zu befestigen. Die Spezialdübel (nicht im Zubehör enthalten), sind entsprechend dem Verankerungsgrund (Wandbeschaffenheit) auszuwählen. Entsprechende Spezialdübel sind im Fachhandel erhältlich.

Das Gewicht eines Türelementes kann max. 40kg betragen.

Entsprechend diesem Gewichtsverhältnis ergibt sich eine Auszugskraft von 0,15kN je Scharnier.

Die Befestigungskonzeption muß mit entsprechend ausreichendem Sicherheitsfaktor ausgelegt werden, ist gemäß den technischen Regeln zu erstellen und Vorort auf die Tragfähigkeit zu prüfen.

(GB)

Detail for connection to the wall.

The door section are to be fixed to the walls in accordance with the installation instruction. The special rawl plugs (not included in the fixing kit) about be chosen to suit the type of the wall. Necessary rawl-plugs are available in d.i.y. shops.

Maximum weight of a door section: up to 40kg.

In accordance with this weight ratio, there is a loading of 0,15kN per hinge.

The installation must be carried out in accordance with the technical guidelines. The safety factor should be taken into account considering the weight involved and tested for weight-bearing capacity on site.

(F)

Instructions pour la fixation murale.

Les éléments de la porte sont à fixer aux murs conformément à la notice de montage. Les chevilles spéciales (non comprises dans le kit de montage) sont à choisir en fonction de la structure du mur. Les chevilles spéciales correspondantes sont disponibles dans le commerce spécialisée.

Maximum weight of a door section: up to 40kg.

De part ce rapport de poids, il s'ensuit une résistance de 0,15kN pas chamière.

La fixation doit être réalisée selon les règles techniques après vérification de la capacité de résistance du mur.

(I)

Istruzioni per il fissaggio a muro.

Le antine vanno fissare al muro come descritto nell'istruzione di montaggio. La scelta del tasselli (non in dotazione) è da fare a seconda del tipo di muro. I tasselli speciali corrispondenti possono essere reperiti presso i rivenditori specializzati.

Il peso di und antina può essere di max. 40kg.

In relazione a questo peso sirivela una forza di 0,15kN per cerniera.

Il sistema de fissaggio deve rispettare anche un certo fattore a rischio, deve essere concepito a seconda delle regole tecniche e la portata deve essere collaudata sul posto.

(E)

Datos para la fijación a la pared.

Los elementos de la puerta deben ser fijados según las instrucciones de montaje. Los tacos especiales (no incluidos en la bolsa de accesorios), deben ser elegidos según la base de fijación (estado de la pared). Los tacos especiales correspondientes están a la venta en los establecimientos del ramo sanitario.

El peso máximo de un elemento de la puerta es de 40kg.

Según esta relación de peso resulta una fuerza de extracción de 0,15kN por bisagra.

La concepción de la fijación debe ser proyectada con el suficiente factor de seguridad, debe ser creada según las reglas técnicas y en el lugar de la instalación debe ser probada la capacidad sustentadora.

(P)

Para fixação na parede.

Os elementos da porta devem ser fixos conforme instruções da montagem. As buchas especiais (não incluídas na bolsa da acessórios) devem ser as apropriadas para cada tipo de parede. As buchas especiais correspondentes encontram-se a venda nas lojas de especialidade.

O peso máximo da porta não pode exceder 40kg.

De acordo com esta relação de peso resulta uma força de tracção de 0,15kN por cada dobradiça.

A fixação deverá ser feita com a maior segurança após verificação da capacidade de resistencia da parede.

(NL)

Aanwijzing voor de wandbevestiging.

De deurdelen dienen overeenkomstig de montagehandleiding aan de wanden bevestigd te worden. De speciale pluggen (worden niet meegeleverd) moeten overeenkomstig de aard van de bevestigingsmuur (materiaal) worden uitgezocht. Passende speciale pluggen zijn bij de bouwmaterialienhandel verkrijgbaar.

Het gewicht van een deurelement kan max. 40kg bedragen.

Dit gewicht veroorzaakt een uittrekkkracht van 0,15kN per scharnier.

De bevesting moet met voldoende veiligheidsmarge uitgevoerd worden. De draagkracht van de muren dient ter plekke gecontroleerd te worden.

(PL)

Zalecenia dotyczące mocowania do Ęciany.

Elementy drzwi nale"y zamocowaç do Ęciany zgodnie z niniejszà instrukcjà monta"u. Nale"y dobraç kołki specjalne (nie zawarte w zestawie monta"owym).

W zwiàzku z tym, "e ci"ar na jeden segment drzwi mo"e wynosiç do 40kg nale"y sprawdziç noĖnoĖc Ęciany i zastosowaç odpowiednie zomocowanie.

Mocowanie musi byç dobrane w zale"noĖci od rodzaju Ęciany i musi zapewniac odpowiedni poziom bezpieczeŃstwa zgodny z wymogami technicznymi. WytrzymałoĖc musi byç sprawdzona na miejscu instalacji.

Bitte vor der Montage lesen

Please read before assembling

A lire avant le montage

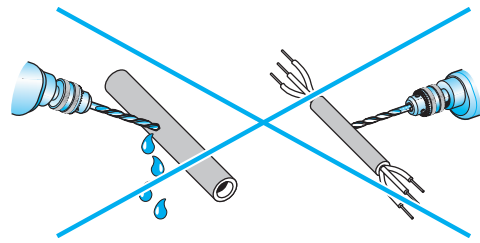
Prego leggere prima di installare

Por favor, leer antes del montaje

Favor ler antes da montagem

Lees dit voor het monteren s.v.p

Przed monta'em prosz' zapoznać si' z instrukcją



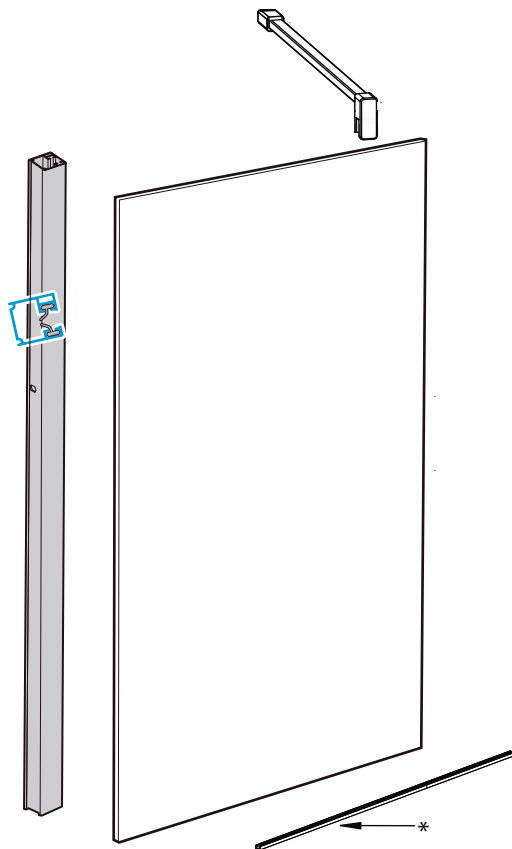
- D** Bitte Einbausituation auf lotrechten oder waagrechten und ebenen Zustand prüfen und der Wand entsprechende Befestigungen werden den. Bitte reinigen Sie Ihr Produkt mit einem weichen Tuch und entfernen Sie Wassertropfen mit einem Glasabzieher.
- GB** Please check that the mounting location is perpendicular or horizontal and level use fixing devices that are suitable for the wall. Please clean your product with a soft cloth and remove droplets of water with a glass scraper.
- F** Merci de vérifier avant l'installation l'apploomb de murs, et d'utiliser des fixations appropriées au type de mur. Il est recommandé de nettoyer votre paroi avec un torchon légèrement humide, et d'enlever les gouttes d'eau avec une raclette.
- E** Durante el ensamblaje, comprobar que el estado de nivel horizontal y vertical sea correcto, y emplear las fijaciones correspondientes para la pared. Limpie su producto con un paño suave y elimine las gotas con una espátula.
- I** Verificare le dimensioni orizzontali, verticali e la planarità della superficie di installazione e utilizzare appositi dispositivi di fissaggio a parete. Pulire l'articolo con un panno morbido ed eliminare le gocce d'acqua con un tira acqua.
- P** Certificar-se da robustez da parede e dos pontos de fixação. Limpar o produto com um pano macio e retirar quaisquer vestígios de água com um produto limpa vidros.
- NL** Controleer vooraf of de inbouwsituatie voldoende haaks en waterpas is om het product goed te kunnen installeren. Gebruik bevestigingsmiddelen die geschikt zijn voor de wanden ter plaatse.
- PL** Przed monta'em kabiny nale'y sprawdzić piony i wypoziomowanie brodzika oraz zastosować odpowiednie elementy mocujące do ścian. Produkt Duscholux nale'y czyścić mi'kkà szmatką, a oozostające krople wody na tafli usuwać ściągaczkà.

Verpackungsinhalt
Package content

Contenido del embalaje
Conteúdo da embalagem

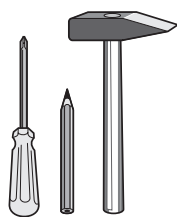
Contenu de l'emballage
Contenuto imballo

Verpakingsinhoud
Zawartość opakowania

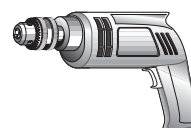
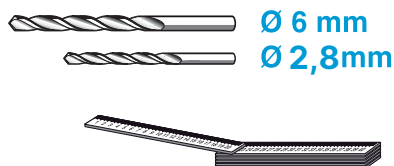
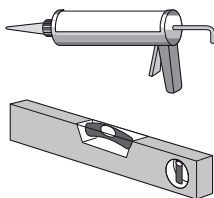


Benötigtes Werkzeug (nicht enthalten)
Necessary tools (not included)
Outil Nécessaire (non fourni)
Attrezzature necessaria (non inclusa)

Herramientas necesarias (no incluidas)
Ferramentas necessarias (não incluidas)
Gereedschap (niet ingesloten)
Niezbędne narzędzia (nie zawarte w opakowaniu)



2,5 3

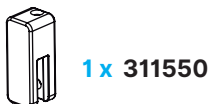
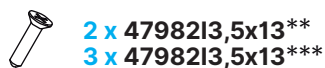


Zubehör
Equipment

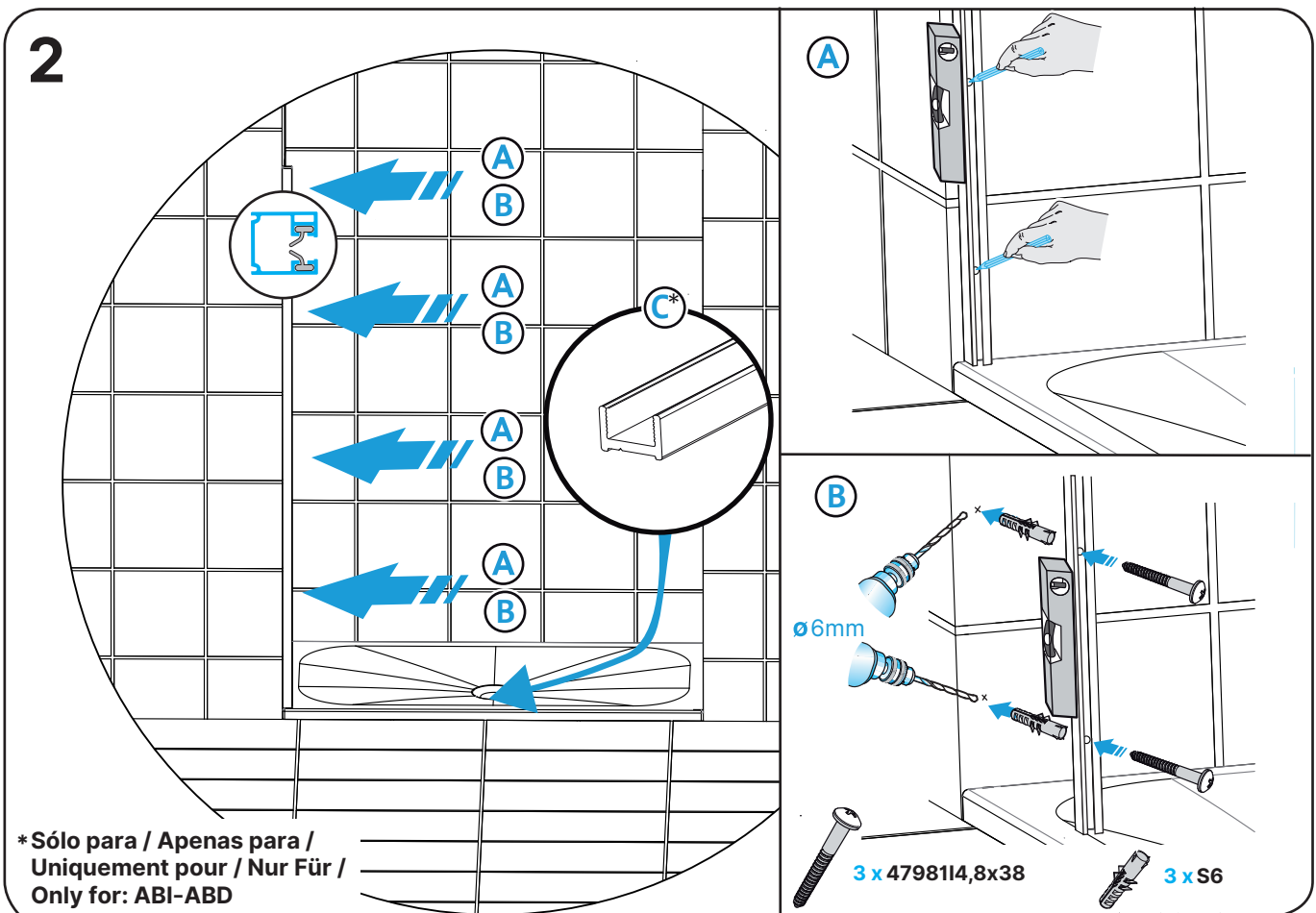
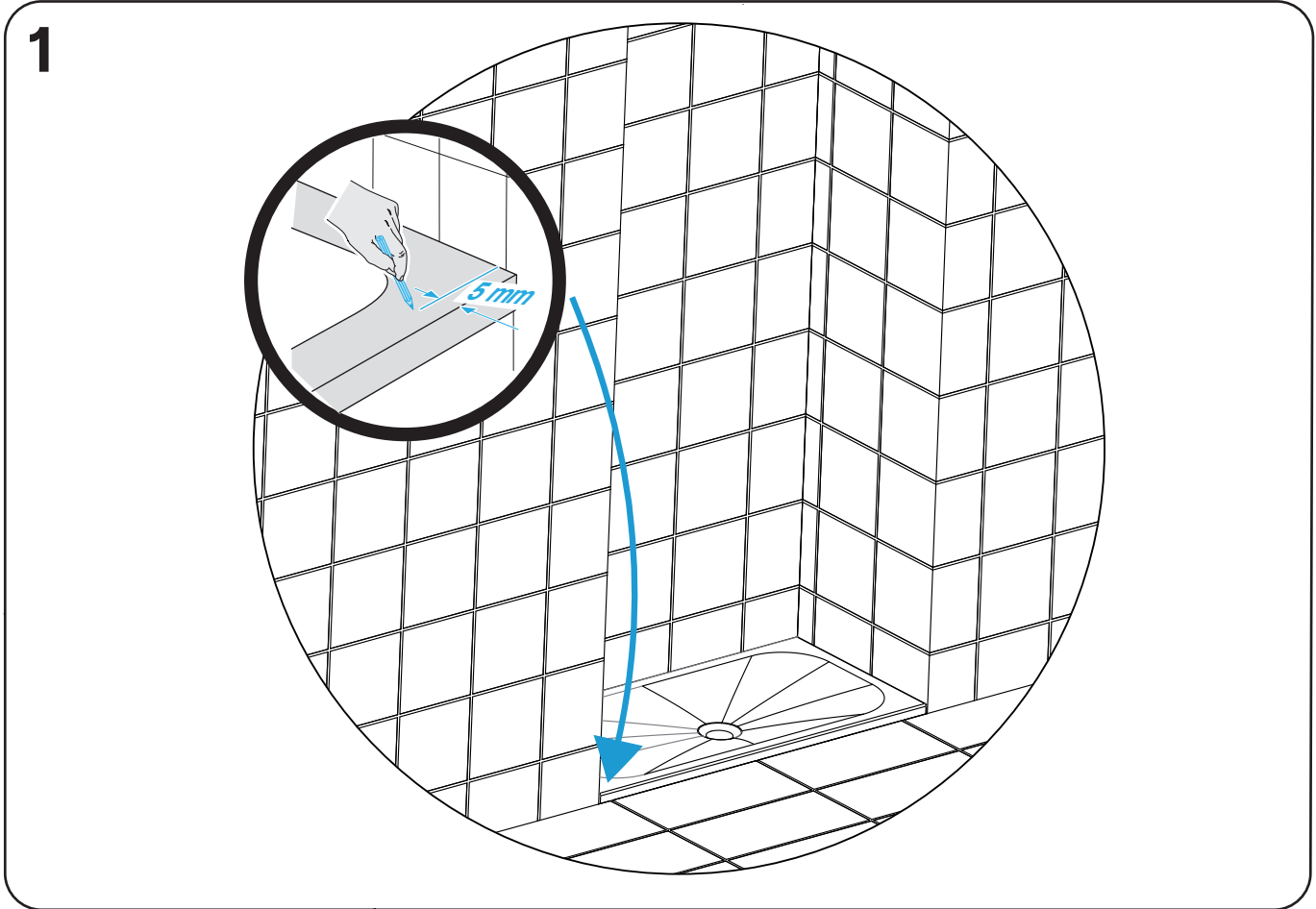
Accesorios
Acessorios

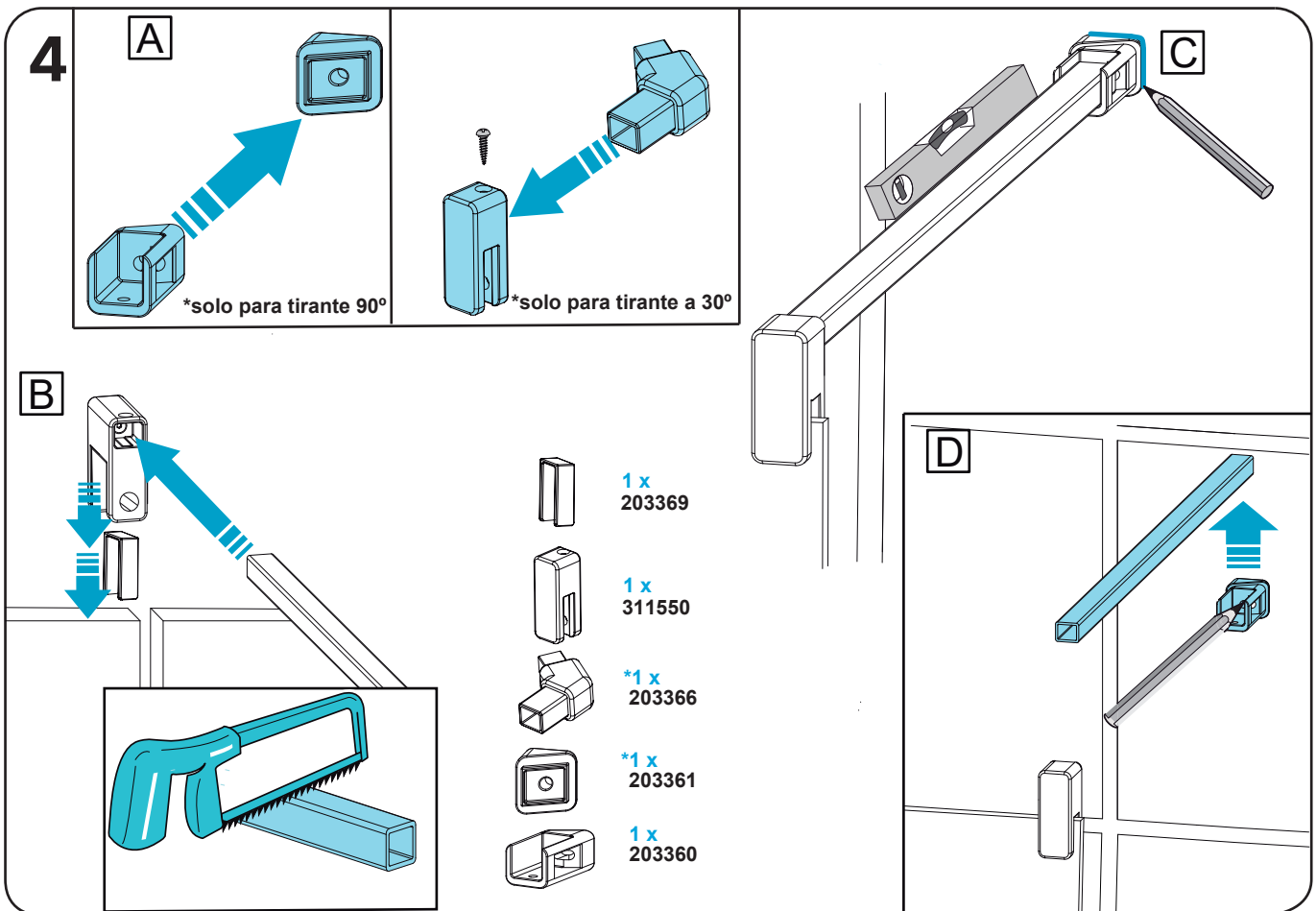
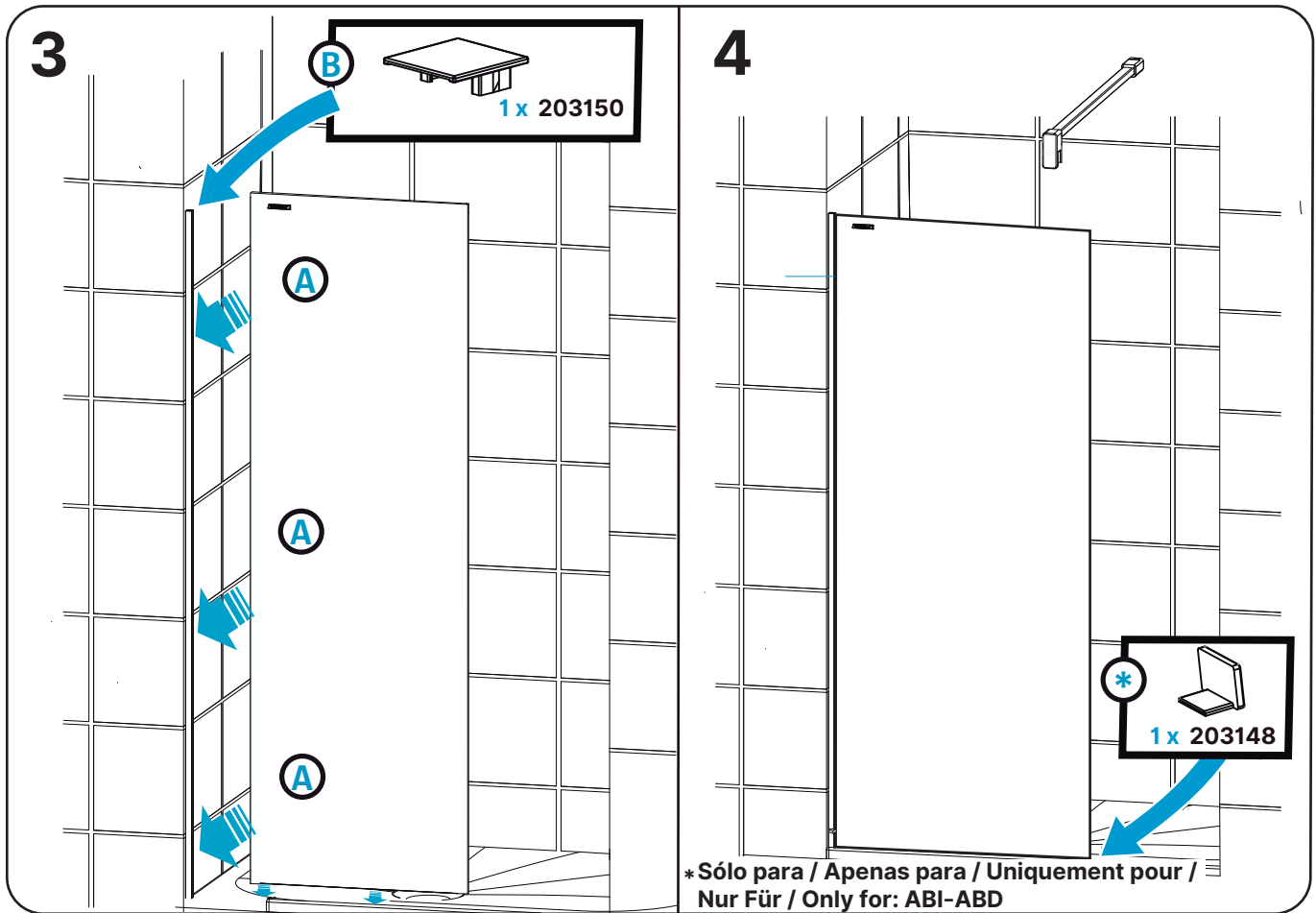
Accessoires
Accessori

Toebereiden
Zestaw montażowy





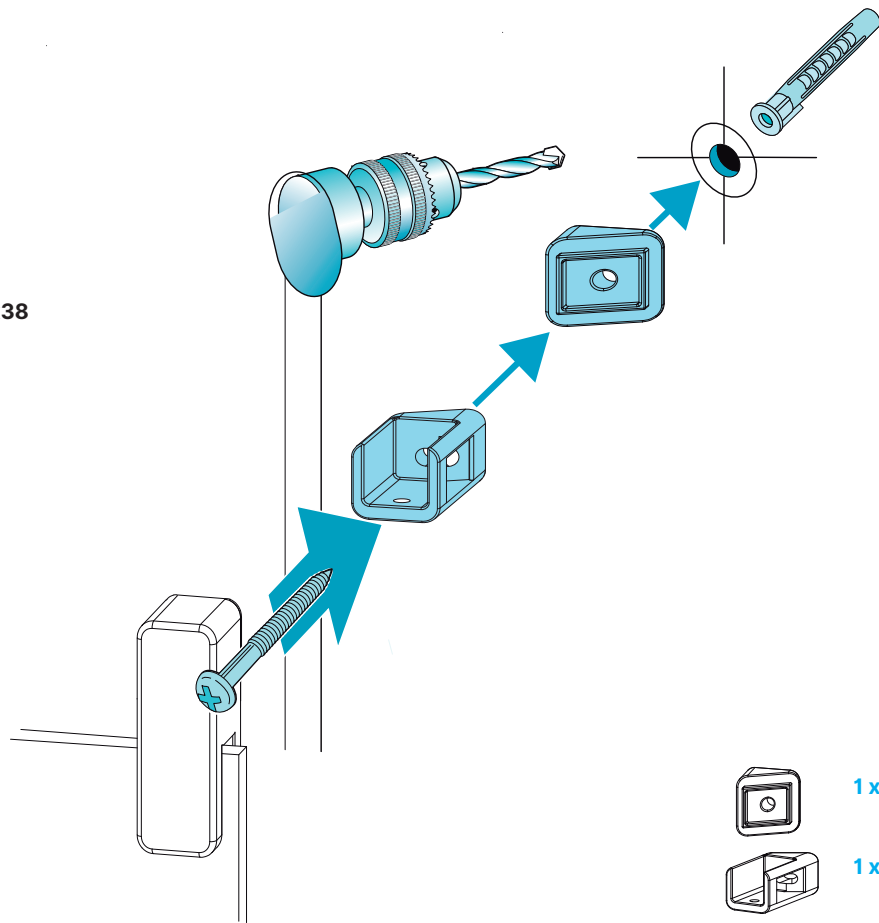
* Sólo para / Apenas para / Uniquement pour / Nur Für / Only for: ABI-ABD
** Soporte a / Apoio a / Support à / Unterstützung bei / Support at: 90°
*** Soporte a / Apoio a / Support à / Unterstützung bei / Support at: 30°


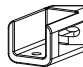




5

-  1 x S6
-  1 x 4798114,8x38

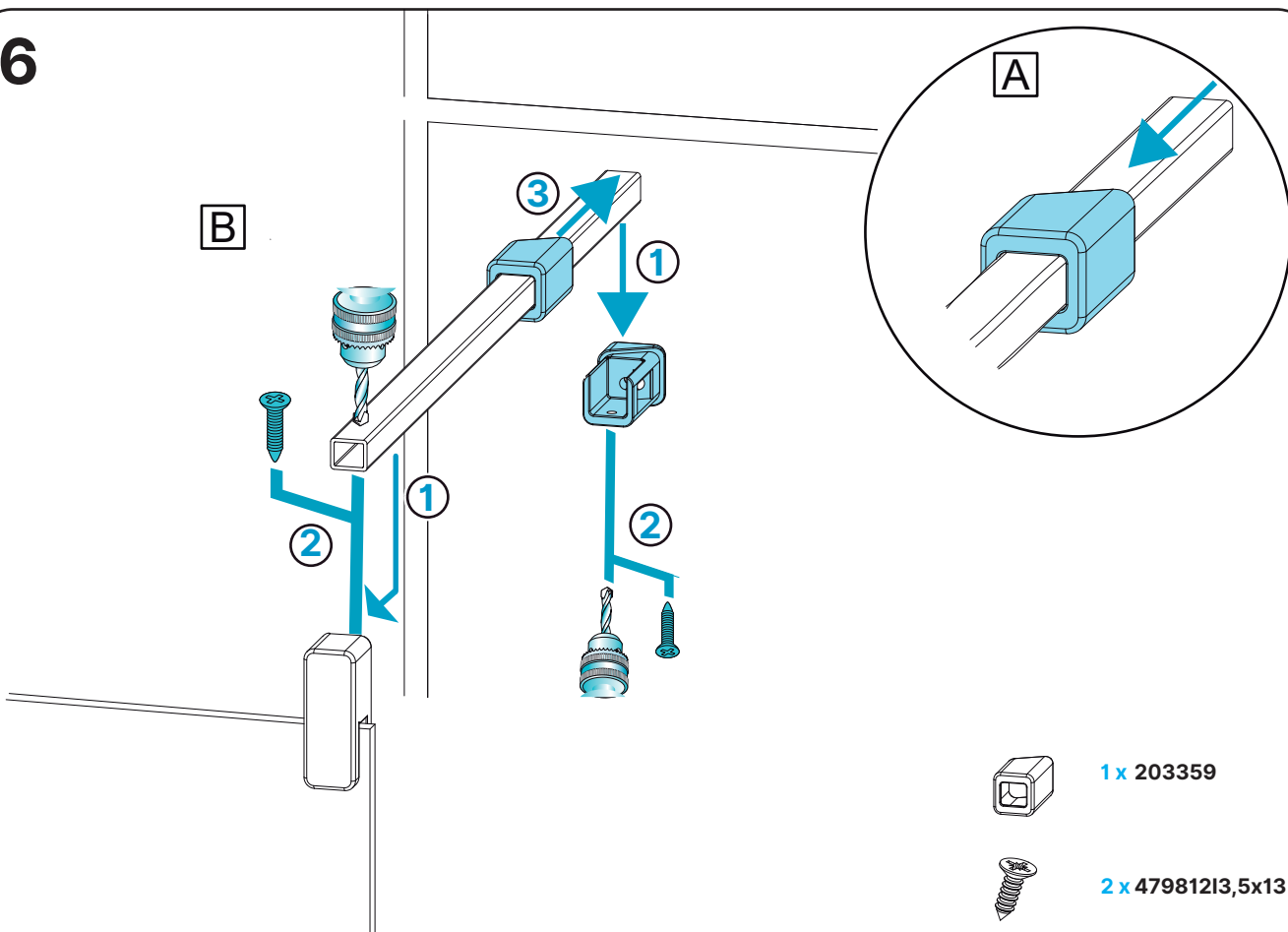




-  1 x 203361
-  1 x 203360

6

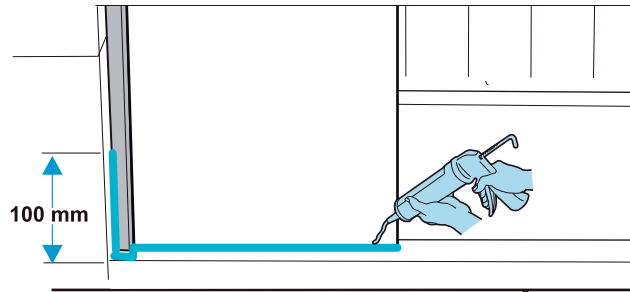
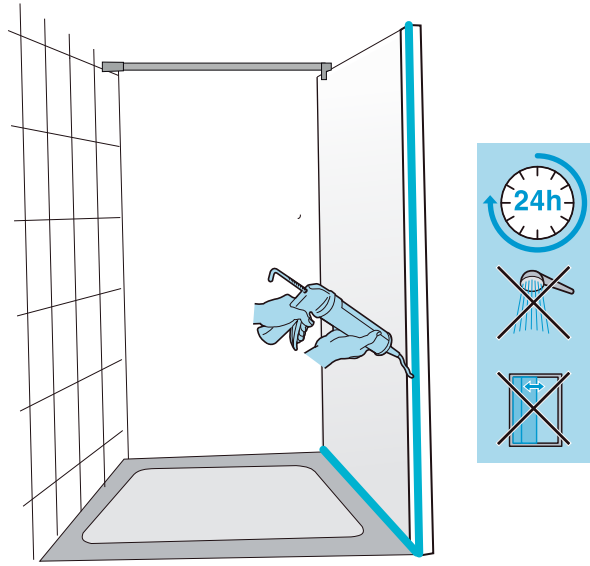
B

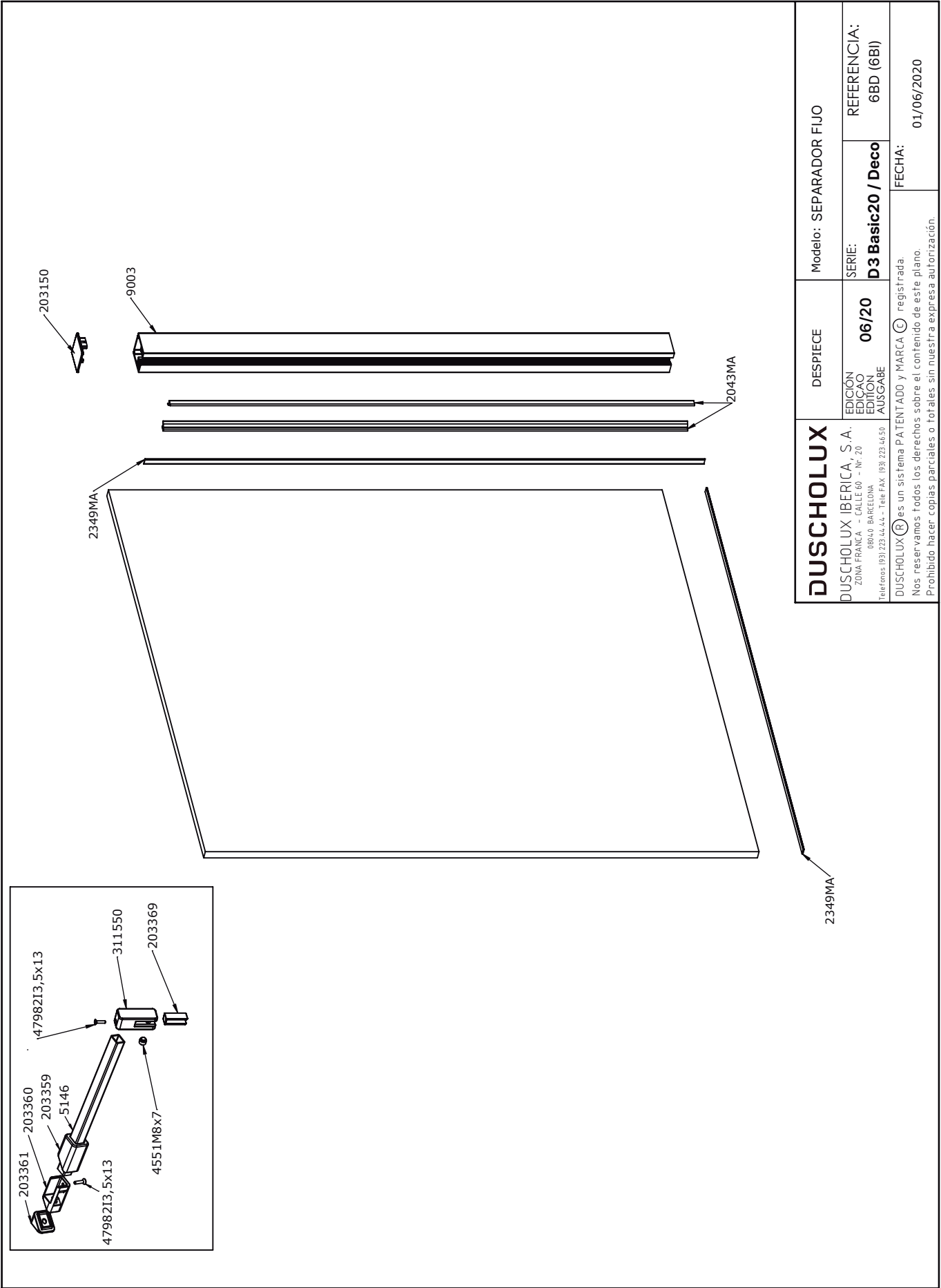
A



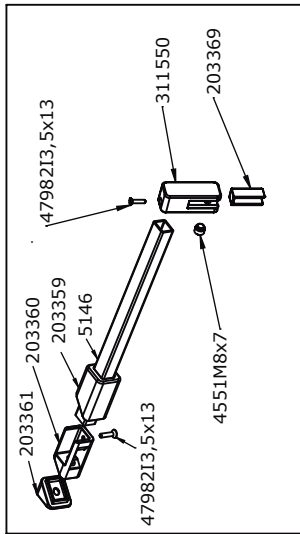
-  1 x 203359
-  2 x 47981213,5x13

7





DUSCHOLUX DUSCHOLUX IBERICA, S.A. ZONA FRANCA - CALLE 60 - Nº. 20 08840 BARCELONA Teléfonos (93) 223.44.44 - Tele FAX (93) 223.46.50	DESPIECE	Modelo: SEPARADOR FIJO
	EDICIÓN EDICAO EDITION AUSGABE	SERIE: 06/20
DUSCHOLUX [®] es un sistema PATENTADO y MARCA [®] registrada. Nos reservamos todos los derechos sobre el contenido de este plano. Prohibido hacer copias parciales o totales sin nuestra expresa autorización.		FECHA: 01/06/2020



203150

2043MA
2349MA

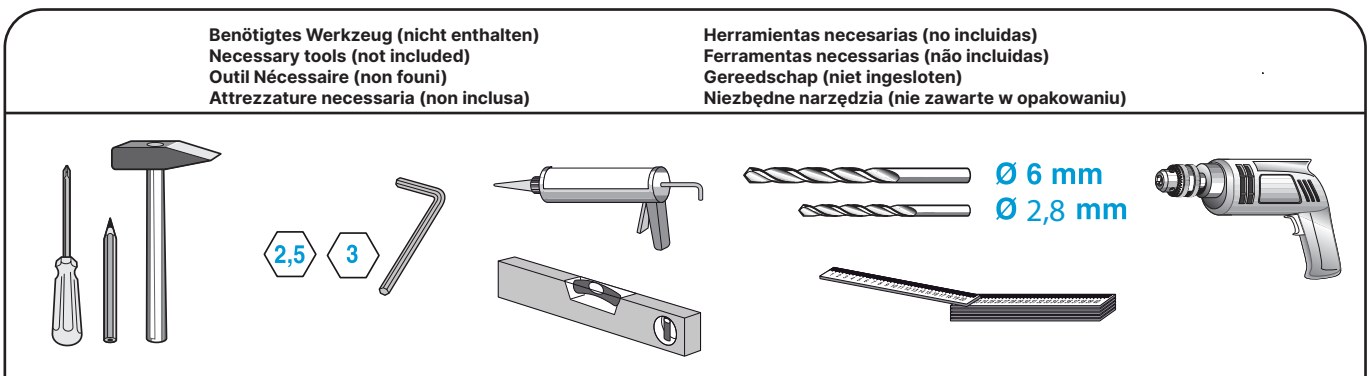
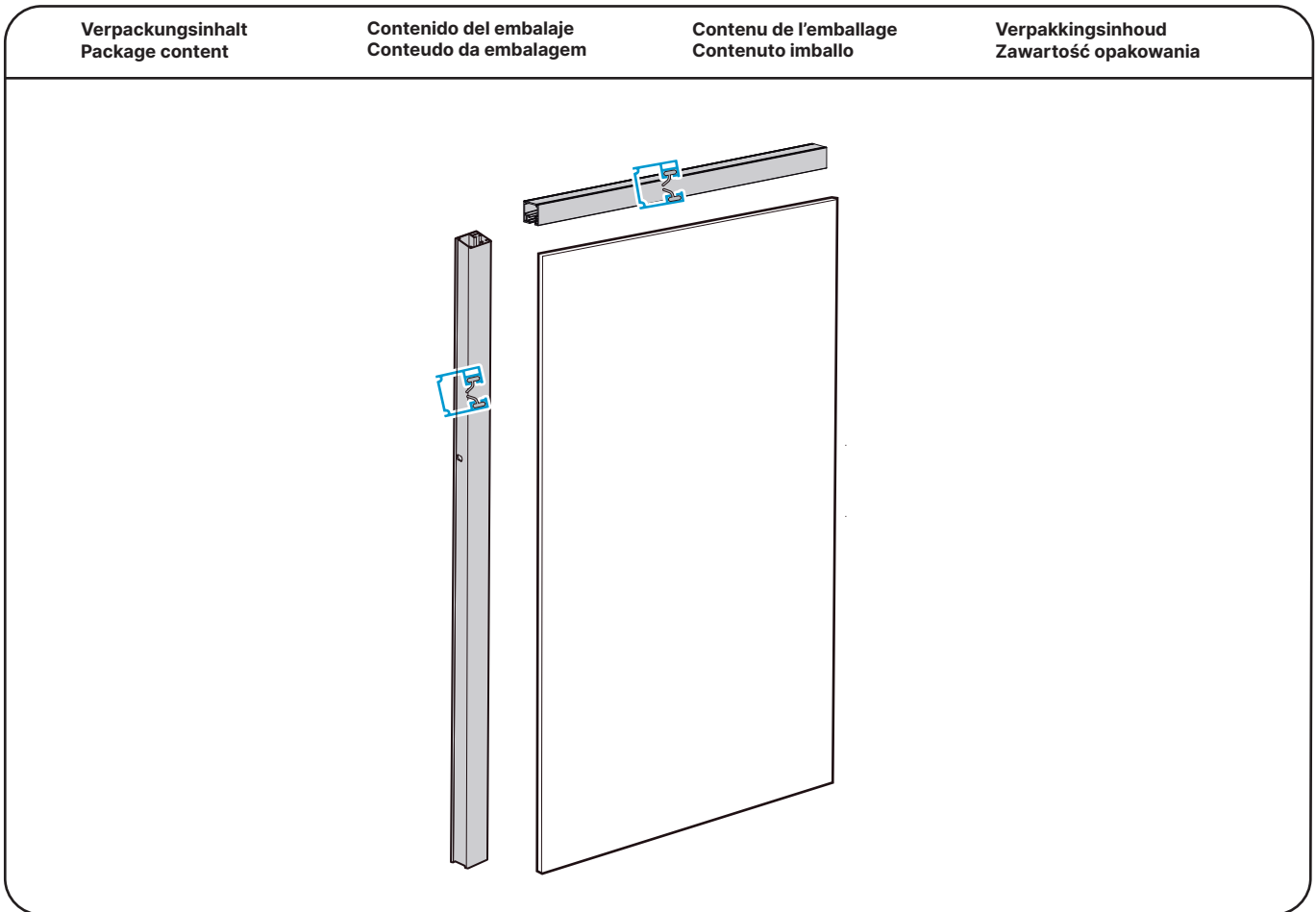
9003



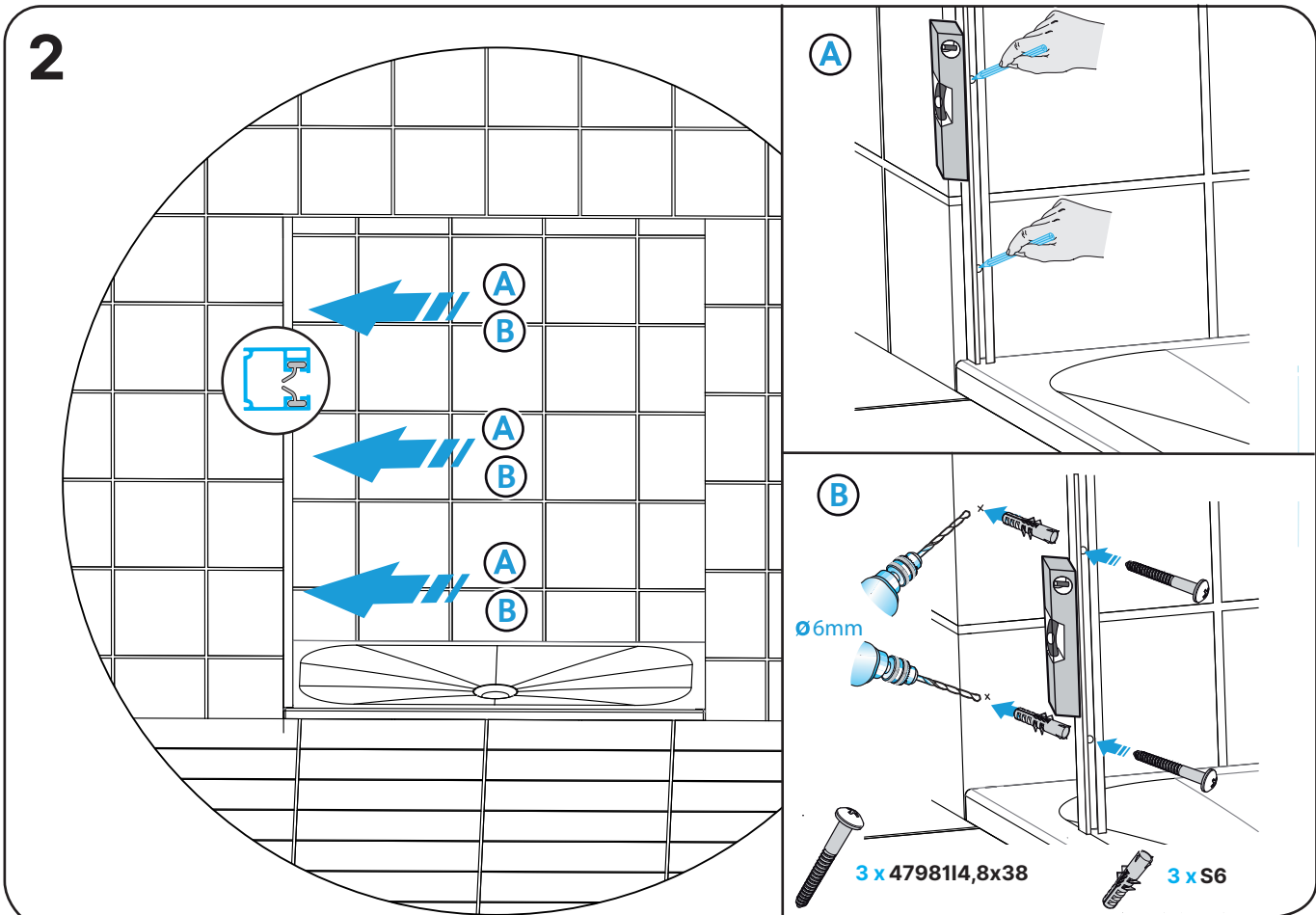
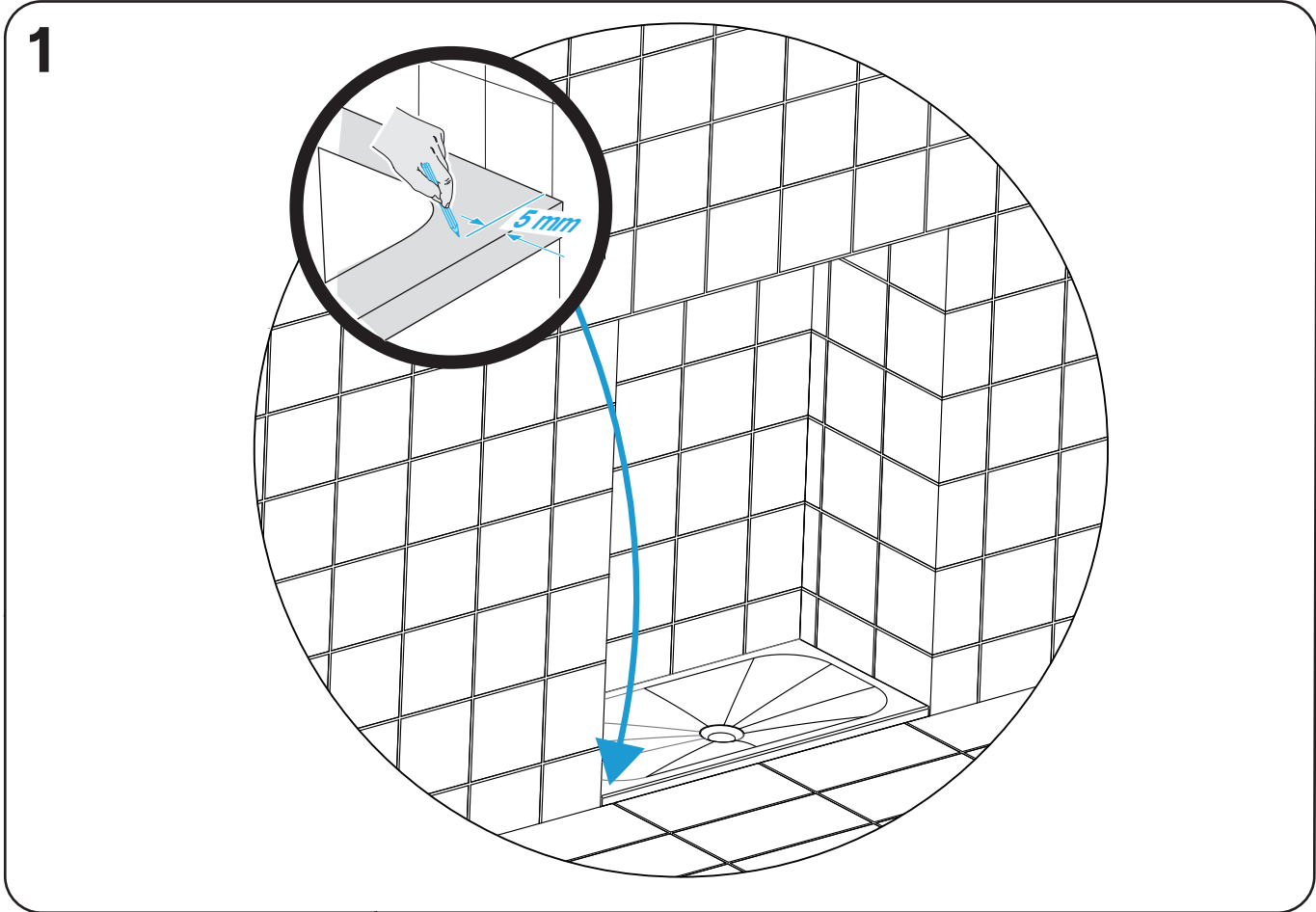
203148

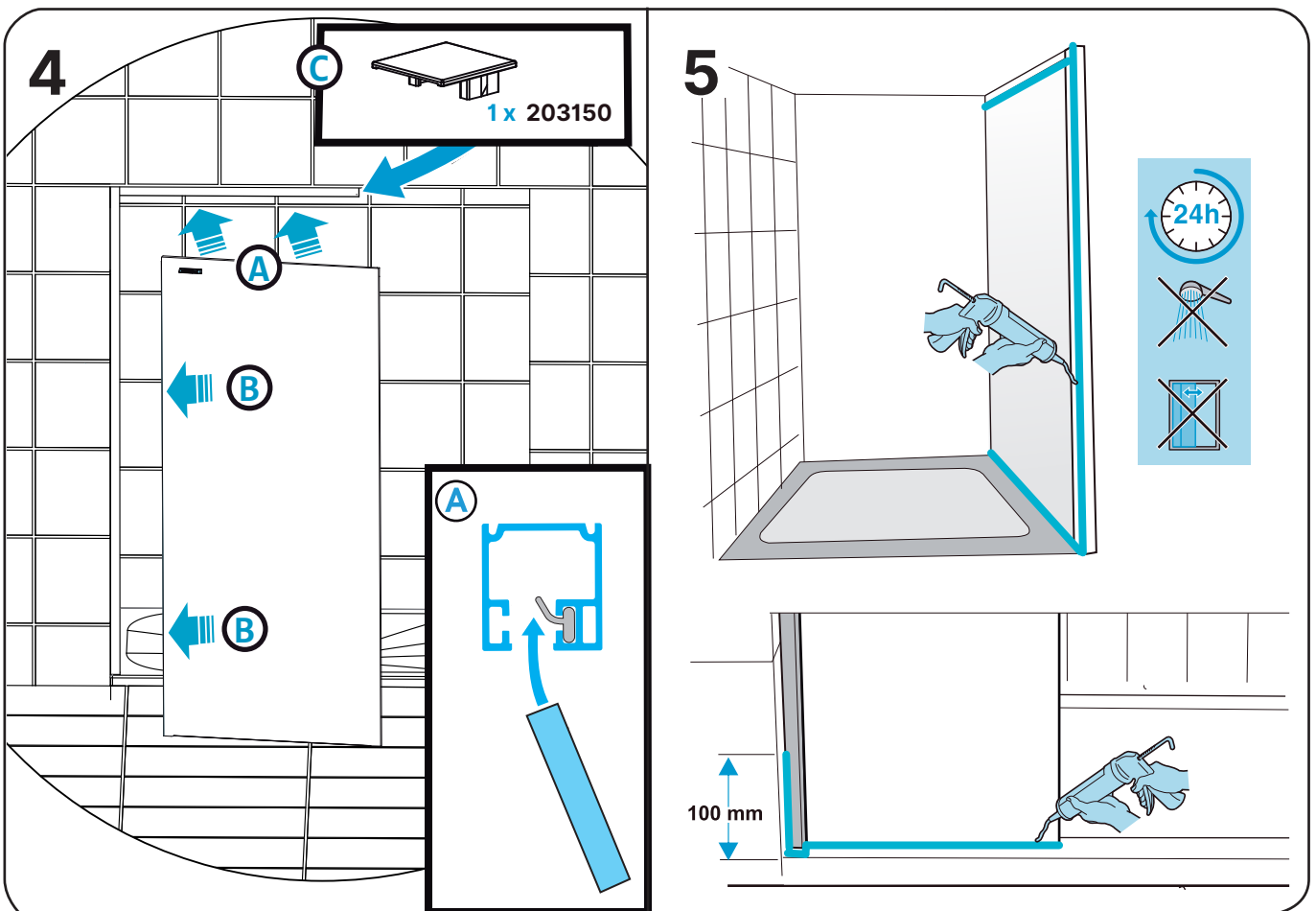
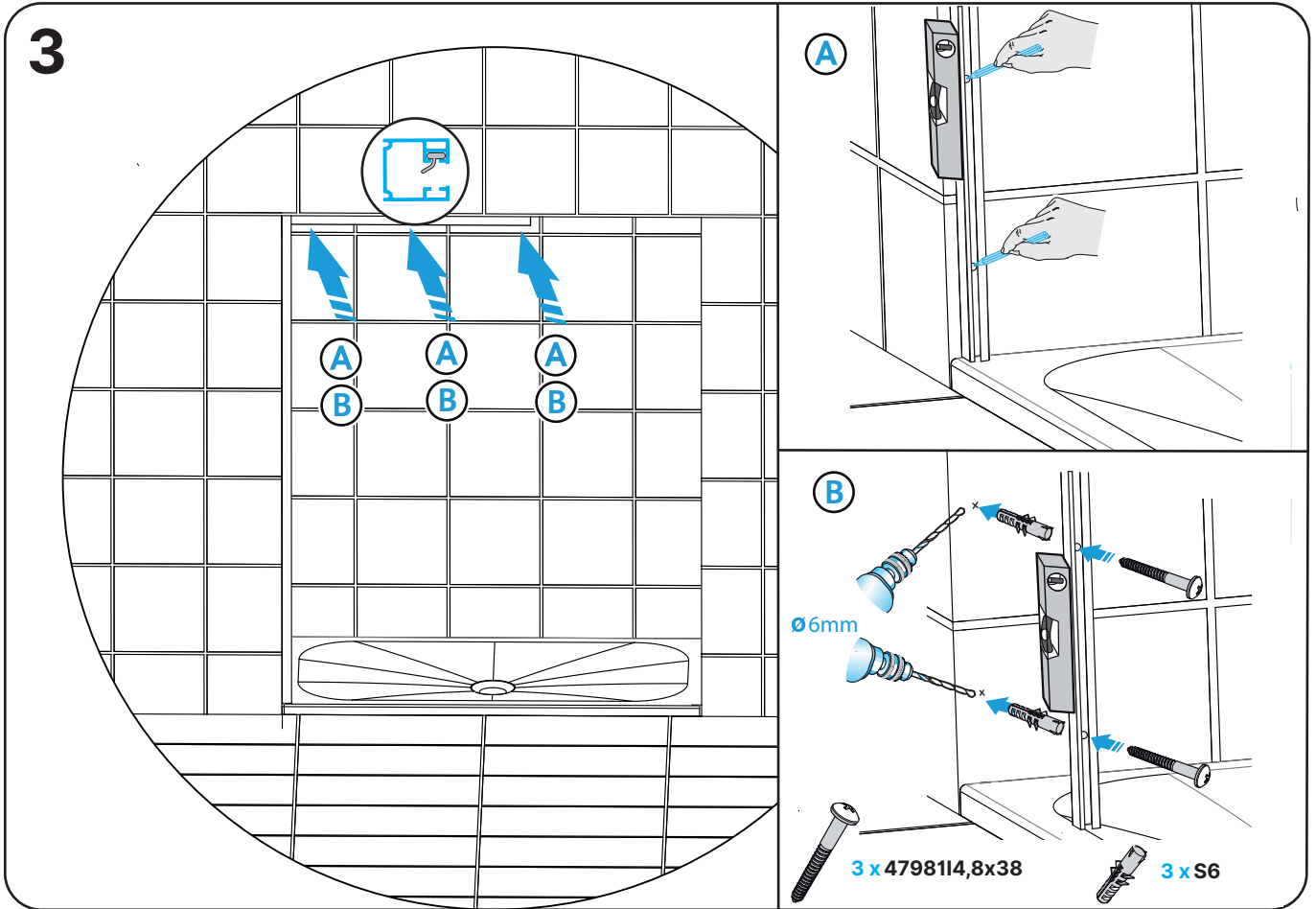
9005

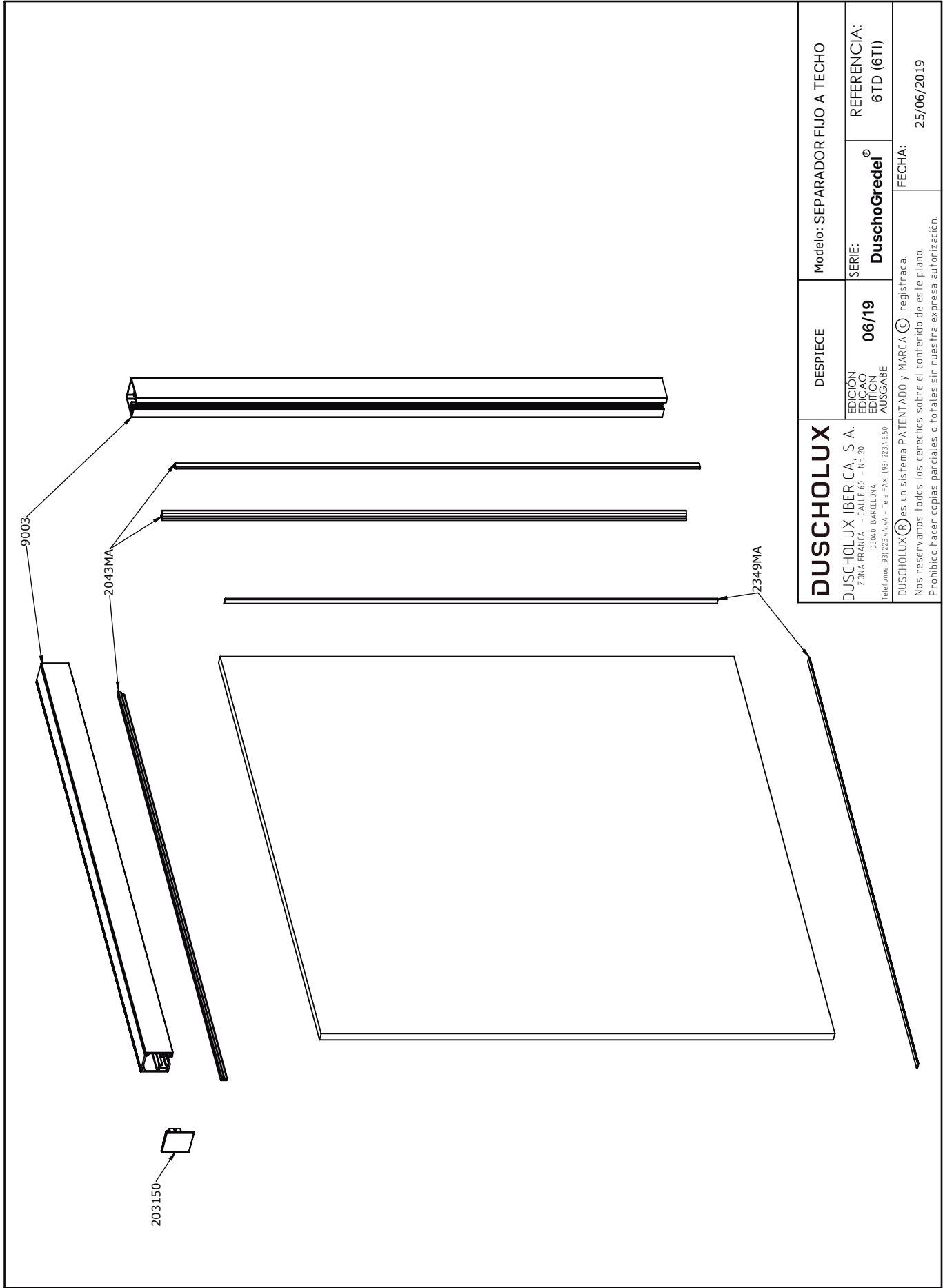
DUSCHOLUX DUSCHOLUX IBERICA, S.A. ZONA FRANCA - CALLE 60 - Nr. 20 08040 BARCELONA Telefonos (93) 223.44.44 - Tele FAX (93) 223.46.50	DESPIECE	Modelo: SEPARADOR FIJO
	EDICIÓN EDICAO EDITION AUSGABE	SERIE: D3 Art20
DUSCHOLUX es un sistema PATENTADO y MARCA registrada. Nos reservamos todos los derechos sobre el contenido de este plano. Prohibido hacer copias parciales o totales sin nuestra expresa autorización.		FECHA: 01/06/2020



Zubehör Equipment	Accesorios Acessorios	Accessoires Accessori	Toebehoren Zestaw montazowy
<p>6 x S6</p> <p>6 x 4798114,8x38</p>	<p>1 x 203150</p>		







DUSCHOLUX DUSCHOLUX IBERICA, S.A. EDICIÓN EDICIÓN EDICIÓN ZONA FRANCA - CALLE 60 - Nº. 20 08600 BARCELONA Teléfonos: (93) 223.44.44 - Tele FAX: (93) 223.44.50	DESPIECE	Modelo: SEPARADOR FIJO A TECHO
	06/19	SERIE: DuschoGredel®
DUSCHOLUX® es un sistema PATENTADO y MARCA (C) registrada. Nos reservamos todos los derechos sobre el contenido de este plano. Prohibido hacer copias parciales o totales sin nuestra expresa autorización.		REFERENCIA: 6TD (6TI)
		FECHA: 25/06/2019



WWW.DUSCHOLUX.ES

D

DUSCHOLUX

Reservados los derechos a mejoras técnicas · Reservamos o direito de procedermos a alterações técnicas · Sous réserve de changements techniques · Technische Änderungen vorbehalten · Subject to technical changes · Con riserva di modifiche tecniche · Onder voorbehoud van technische wijzigingen · Firma zastrzega sobie mo"liwoÉç wprowadzenia zmian technicznych

Duscholux Ibérica S.A.
Calle 60 nº 20 Sector "A"
Zona Franca, 08040 Barcelona
Tel: +34 932 234 444
info@duscholux.es