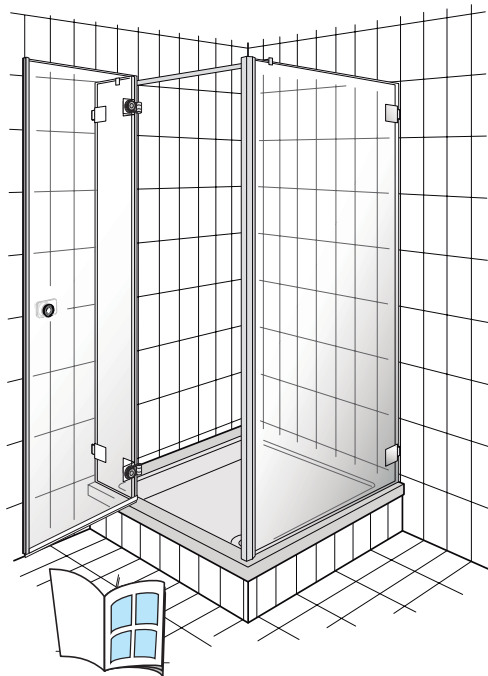


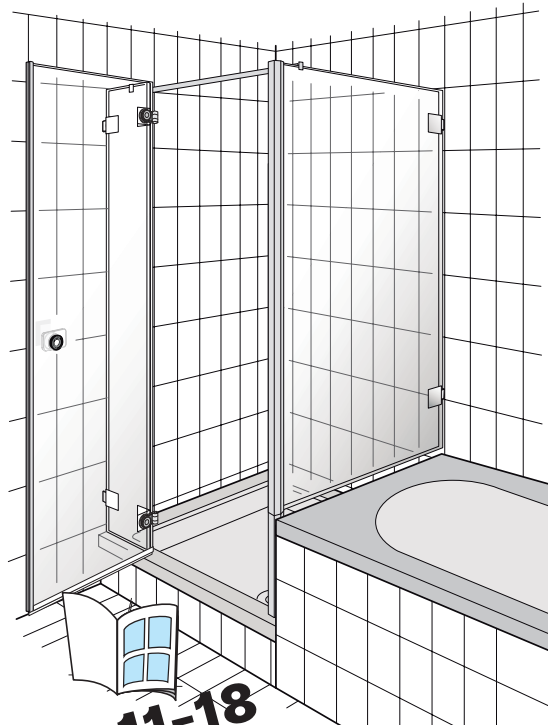
D4 Pure20



DUSCHOLUX



04-10



11-18

Instrucciones de montaje
Montageanleitung
Installation Instructions
Instruction de montage
Istruzione di montaggio
Instruções de montagem
Montagevoorschrift
Instrukcja montażu

(D)

Angaben zur Wandbefestigung

Die Türelemente sind entsprechend der Montageanleitung an den Wänden zu befestigen. Die Spezialdübel (nicht im Zubehör enthalten), sind entsprechend dem Verankerungsgrund (Wandbeschaffenheit) auszuwählen. Entsprechende Spezialdübel sind im Fachhandel erhältlich.

Das Gewicht eines Türelementes kann max. 40kg betragen.

Entsprechend diesem Gewichtsverhältnis ergibt sich eine Auszugskraft von 0,15kN je Scharnier.

Die Befestigungskonzeption muß mit entsprechend ausreichendem Sicherheitsfaktor ausgelegt werden, ist gemäß den technischen Regeln zu erstellen und Vorort auf die Tragfähigkeit zu prüfen.

(GB)

Detail for connection to the wall.

The door section are to be fixed to the walls in accordance with the installation instruction. The special rawl plugs (not included in the fixing kit) about be chosen to suit the type of the wall. Necessary rawl-plugs are available in d.i.y. shops.

Maximum weight of a door section: up to 40kg.

In accordance with this weight ratio, there is a loading of 0,15kN per hinge.

The installation must be carried out in accordance with the technical guidelines. The safety factor should be taken into account considering the weight involved and tested for weight-bearing capacity on site.

(F)

Instructions pour la fixation murale.

Les éléments de la porte sont à fixer aux murs conformément à la notice de montage. Les chevilles spéciales (non comprises dans le kit de montage) sont à choisir en fonction de la structure du mur. Les chevilles spéciales correspondantes sont disponibles dans le commerce spécialisée.

Maximum weight of a door section: up to 40kg.

De part ce rapport de poids, il s'ensuit une résistance de 0,15kN pas chamière.

La fixation doit être réalisée selon les règles techniques après vérification de la capacité de résistance du mur.

(I)

Istruzioni per il fissaggio a muro.

Le antine vanno fissare al muro come descritto nell'istruzione di montaggio. La scelta del tasselli (non in dotazione) è da fare a seconda del tipo di muro. I tasselli speciali corrispondenti possono essere reperiti presso i rivenditori specializzati.

Il peso di und antina può essere di max. 40kg.

In relazione a questo peso sirivela una forza di 0,15kN per cerniera.

Il sistema de fissaggio deve rispettare anche un certo fattore a rischio, deve essere concepito a seconda delle regole tecniche e la portata deve essere collaudata sul posto.

(E)

Datos para la fijación a la pared.

Los elementos de la puerta deben ser fijados según las instrucciones de montaje. Los tacos especiales (no incluidos en la bolsa de accesorios), deben ser elegidos según la base de fijación (estado de la pared). Los tacos especiales correspondientes están a la venta en los establecimientos del ramo sanitario.

El peso máximo de un elemento de la puerta es de 40kg.

Según esta relación de peso resulta una fuerza de extracción de 0,15kN por bisagra.

La concepción de la fijación debe ser proyectada con el suficiente factor de seguridad, debe ser creada según las reglas técnicas y en el lugar de la instalación debe ser probada la capacidad sustentadora.

(P)

Para fixação na parede.

Os elementos da porta devem ser fixos conforme instruções da montagem. As buchas especiais (não incluídas na bolsa da acessórios) devem ser as apropriadas para cada tipo de parede. As buchas especiais correspondentes encontram-se a venda nas lojas de especialidade.

O peso máximo da porta não pode exceder 40kg.

De acordo com esta relação de peso resulta uma força de tracção de 0,15kN por cada dobradiça.

A fixação deverá ser feita com a maior segurança após verificação da capacidade de resistencia da parede.

(NL)

Aanwijzing voor de wandbevestiging.

De deurdelen dienen overeenkomstig de montagehandleiding aan de wanden bevestigd te worden. De speciale pluggen (worden niet meegeleverd) moeten overeenkomstig de aard van de bevestigingsmuur (materiaal) worden uitgezocht. Passende speciale pluggen zijn bij de bouwmaterialienhandel verkrijgbaar.

Het gewicht van een deurelement kan max. 40kg bedragen.

Dit gewicht veroorzaakt een uittrekkkracht van 0,15kN per scharnier.

De bevesting moet met voldoende veiligheidsmarge uitgevoerd worden. De draagkracht van de muren dient ter plekke gecontroleerd te worden.

(PL)

Zalecenia dotyczące mocowania do Ęciany.

Elementy drzwi nale"y zamocowaç do Ęciany zgodnie z niniejszà instrukcjà monta"u. Nale"y dobraç kołki specjalne (nie zawarte w zestawie monta"owym).

W zwiàzku z tym, "e ci"ar na jeden segment drzwi mo"e wynosiç do 40kg nale"y sprawdziç noĖnoĖĖ Ęciany i zastosowaç odpowiednie zomocowanie.

Mocowanie musi byç dobrane w zale"noĖci od rodzaju Ęciany i musi zapewniac odpowiedni poziom bezpieczeŃstwa zgodny z wymogami technicznymi. WytrzymałoĖĖ musi byç sprawdzona na miejscu instalacji.

Bitte vor der Montage lesen

Please read before assembling

A lire avant le montage

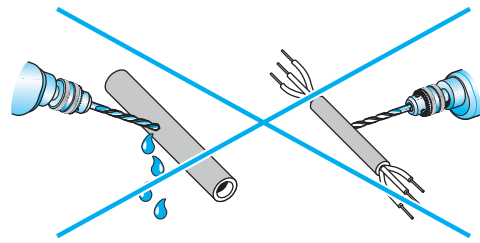
Prego leggere prima di installare

Por favor, leer antes del montaje

Favor ler antes da montagem

Lees dit voor het monteren s.v.p

Przed monta'em prosz' zapoznać si' z instrukcją

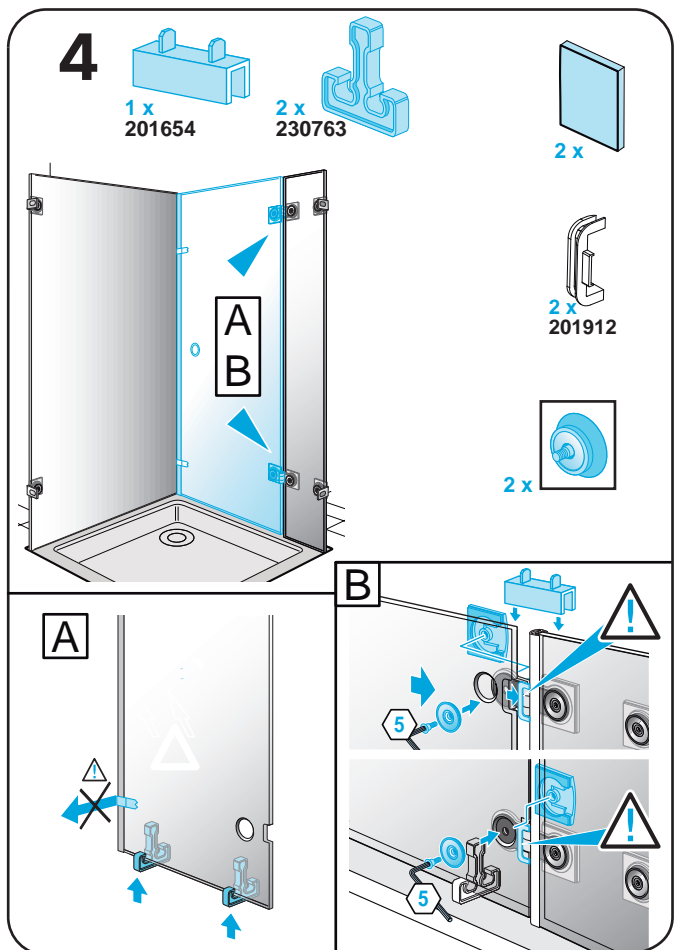
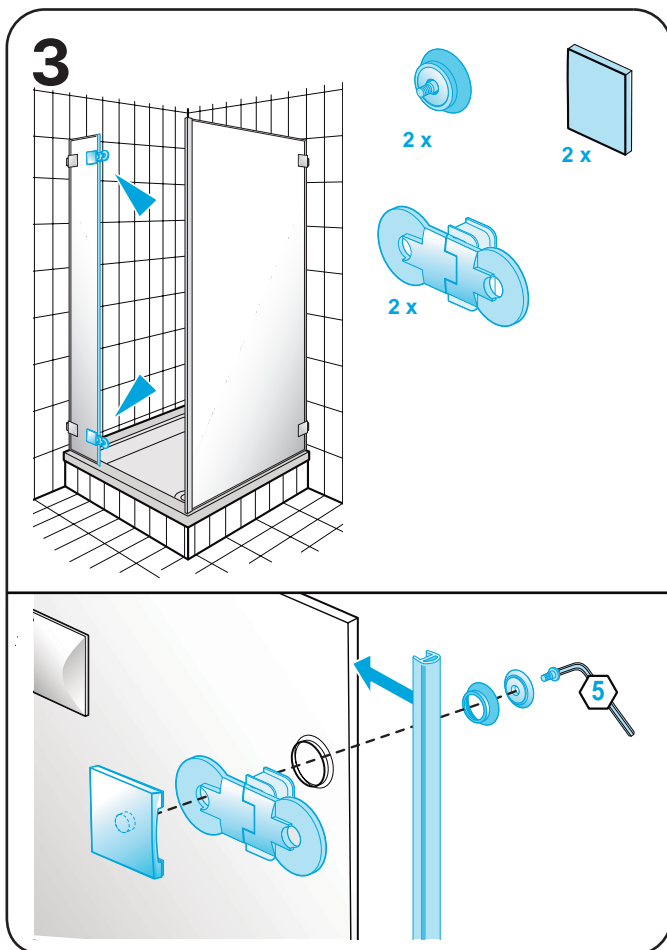
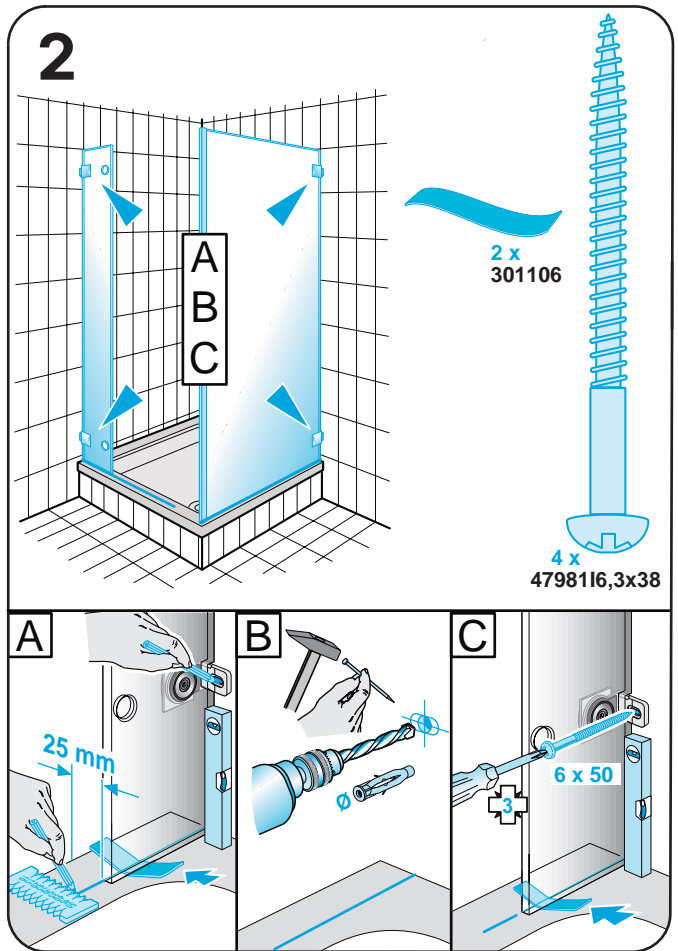
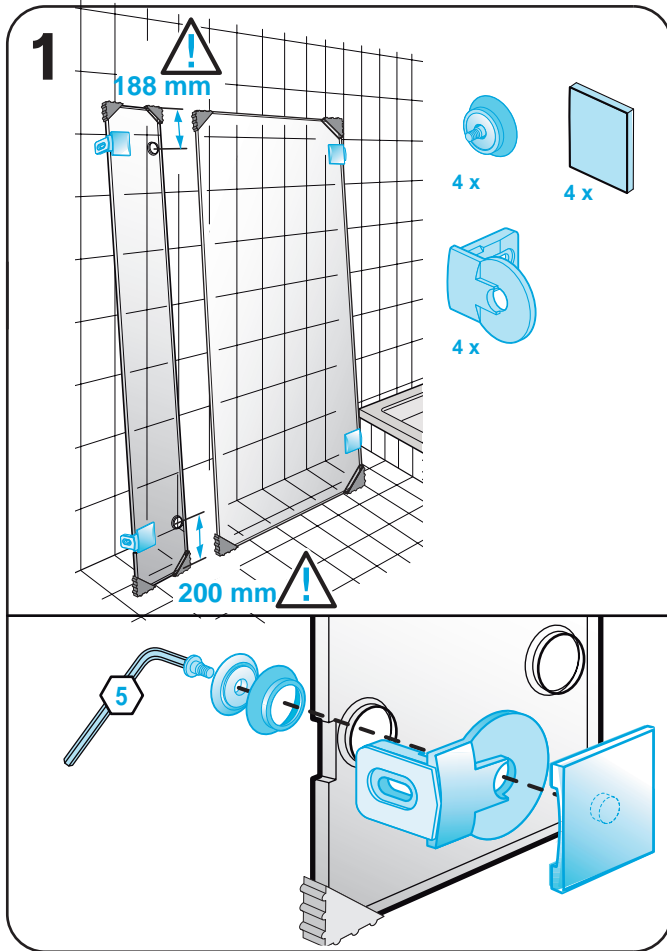


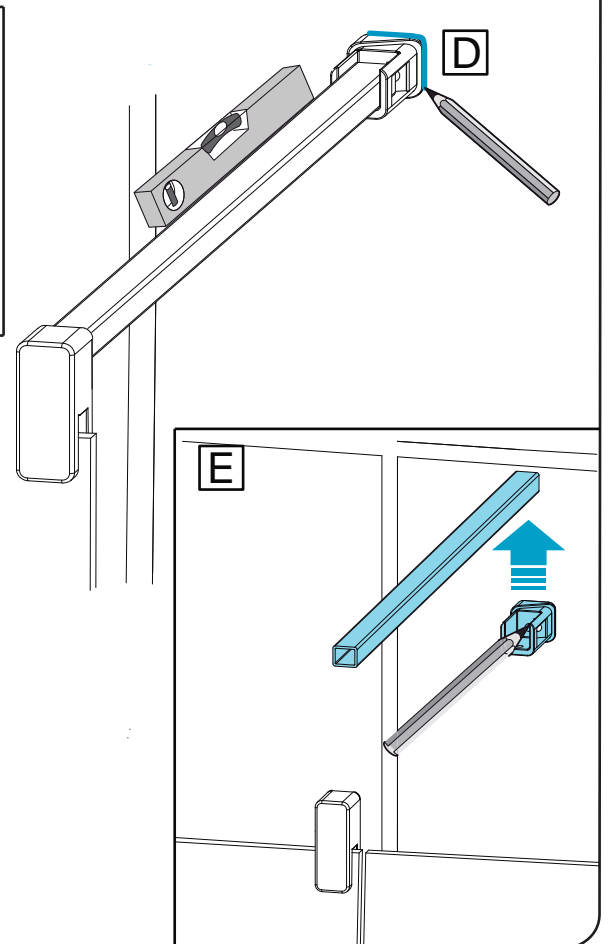
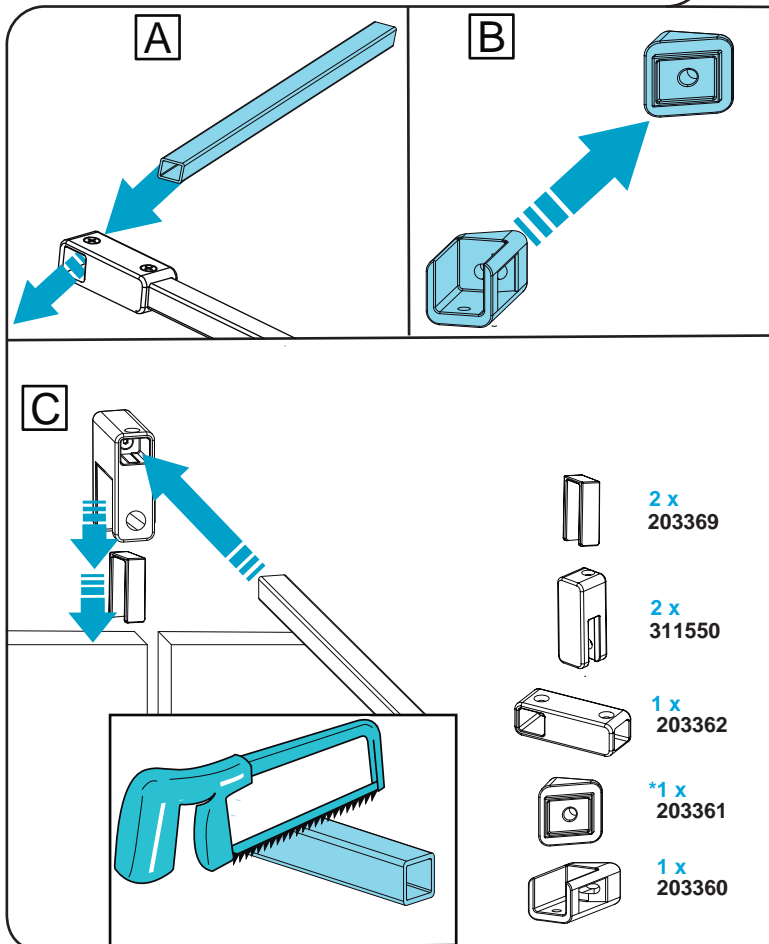
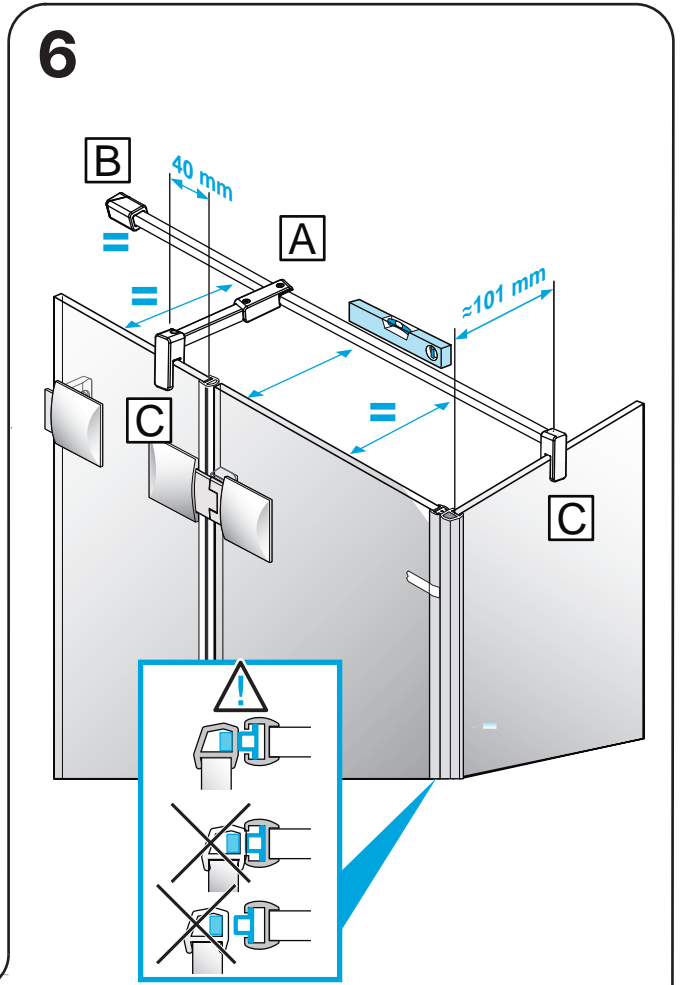
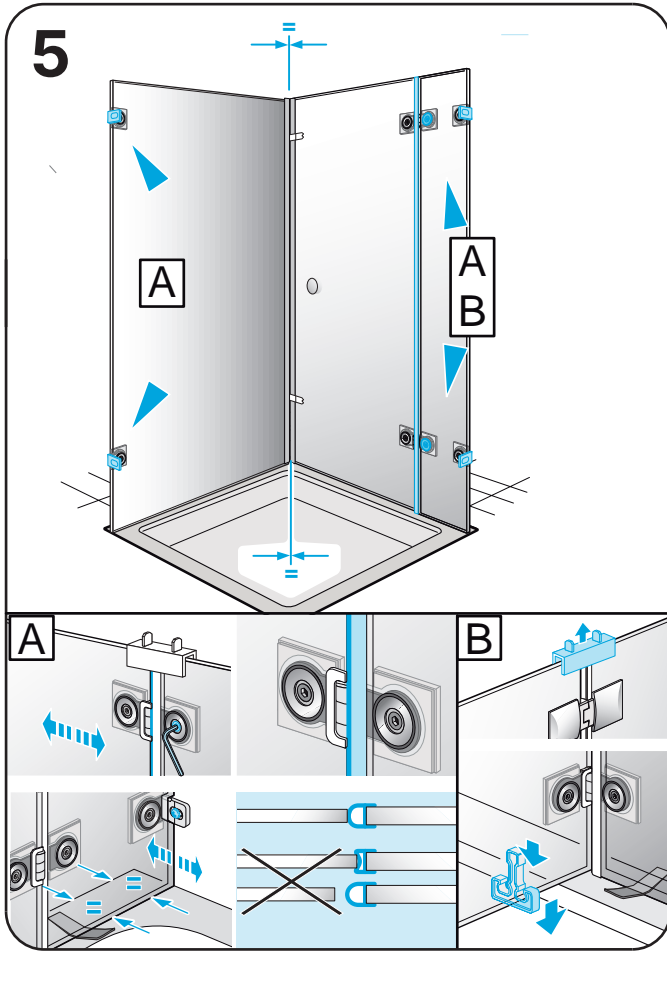
- D** Bitte Einbausituation auf lotrechten oder waagrechten und ebenen Zustand prüfen und der Wand entsprechende Befestigungen werden den. Bitte reinigen Sie Ihr Produkt mit einem weichen Tuch und entfernen Sie Wassertropfen mit einem Glasabzieher.
- GB** Please check that the mounting location is perpendicular or horizontal and level use fixing devices that are suitable for the wall. Please clean your product with a soft cloth and remove droplets of water with a glass squeegee.
- F** Merci de vérifier avant l'installation l'apploomb de murs, et d'utiliser des fixations appropriées au type de mur. Il est recommandé de nettoyer votre paroi avec un torchon légèrement humide, et d'enlever les gouttes d'eau avec une raclette.
- E** Durante el ensamblaje, comprobar que el estado de nivel horizontal y vertical sea correcto, y emplear las fijaciones correspondientes para la pared. Limpie su producto con un paño suave y elimine las gotas con una espátula.
- I** Verificare le dimensioni orizzontali, verticali e la planarità della superficie di installazione e utilizzare appositi dispositivi di fissaggio a parete. Pulire l'articolo con un panno morbido ed eliminare le gocce d'acqua con un tira acqua.
- P** Certificar-se da robustez da parede e dos pontos de fixação. Limpar o produto com um pano macio e retirar quaisquer vestígios de água com um produto limpa vidros.
- NL** Controleer vooraf of de inbouwsituatie voldoende haaks en waterpas is om het product goed te kunnen installeren. Gebruik bevestigingsmiddelen die geschikt zijn voor de wanden ter plaatse.
- PL** Przed monta'em kabiny nale'y sprawdzić piony i wypoziomowanie brodzika oraz zastosować odpowiednie elementy mocujące do ścian. Produkt Duscholux nale'y czyścić mi'kkà szmatką, a oozostające krople wody na tafli usuwać ściągaczkà.

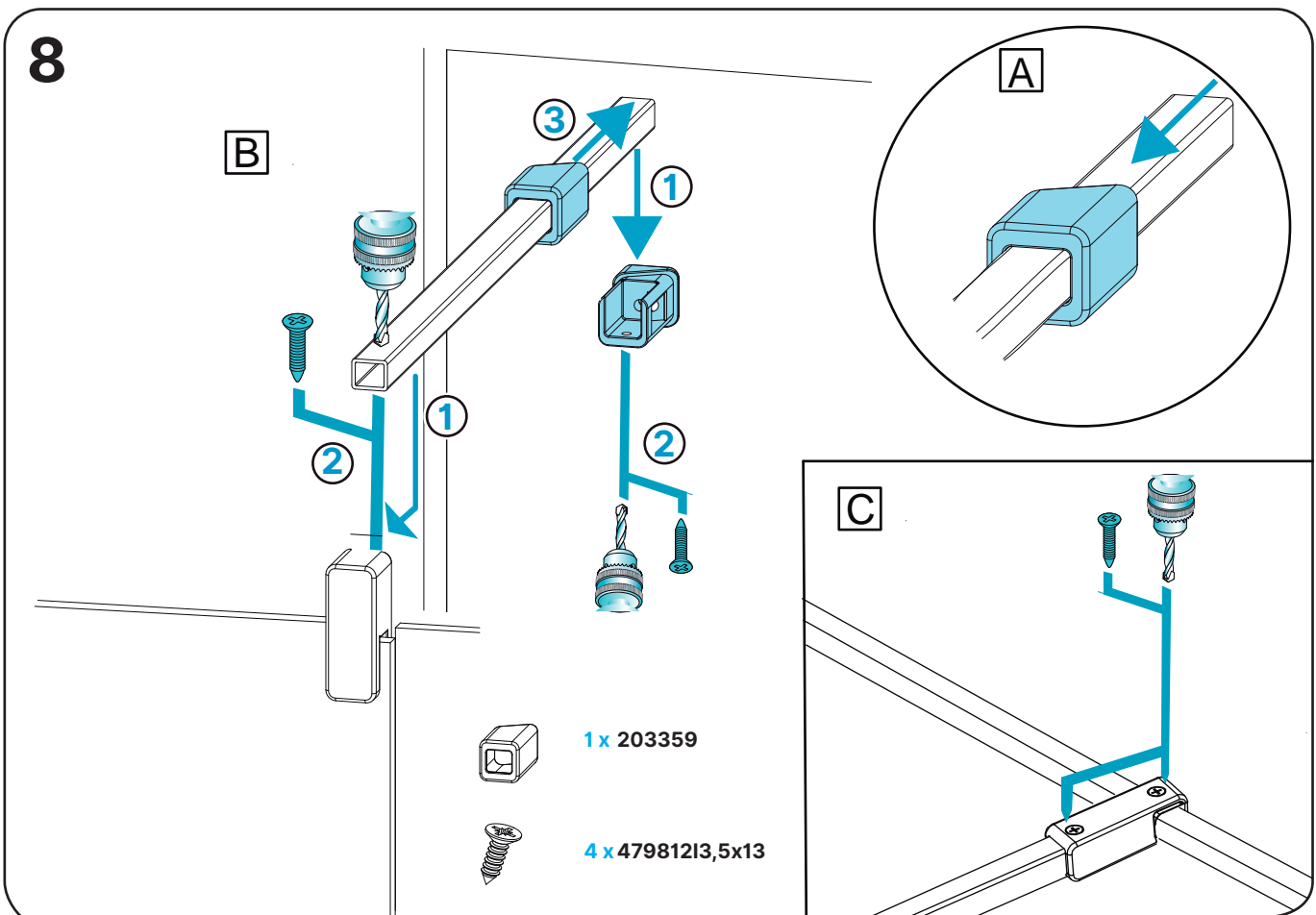
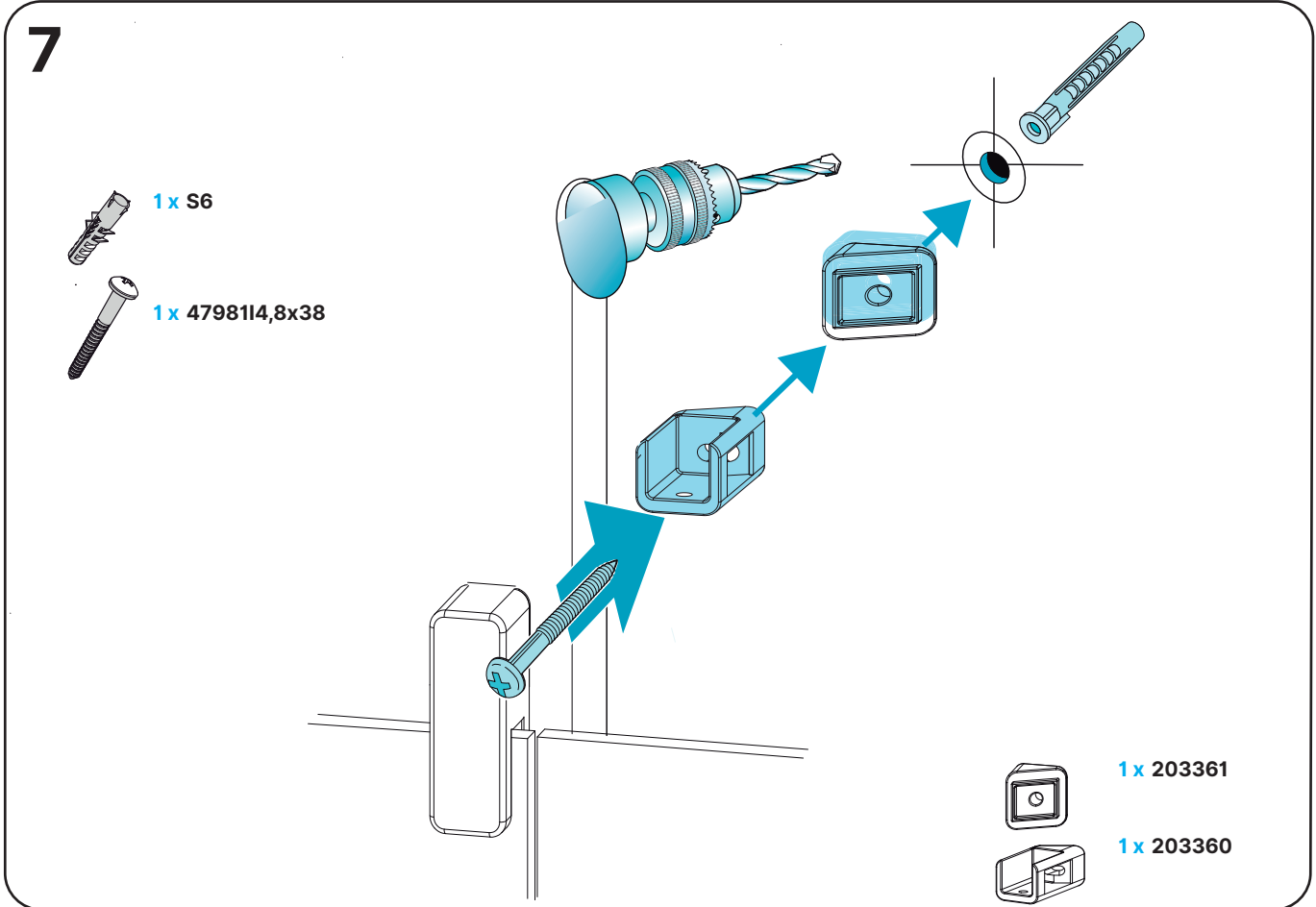
Verpackungsinhalt Package content	Contenido del embalaje Conteúdo da embalagem	Contenu de l'emballage Contenuto imballo	Verpakkingsinhoud Zawartość opakowania

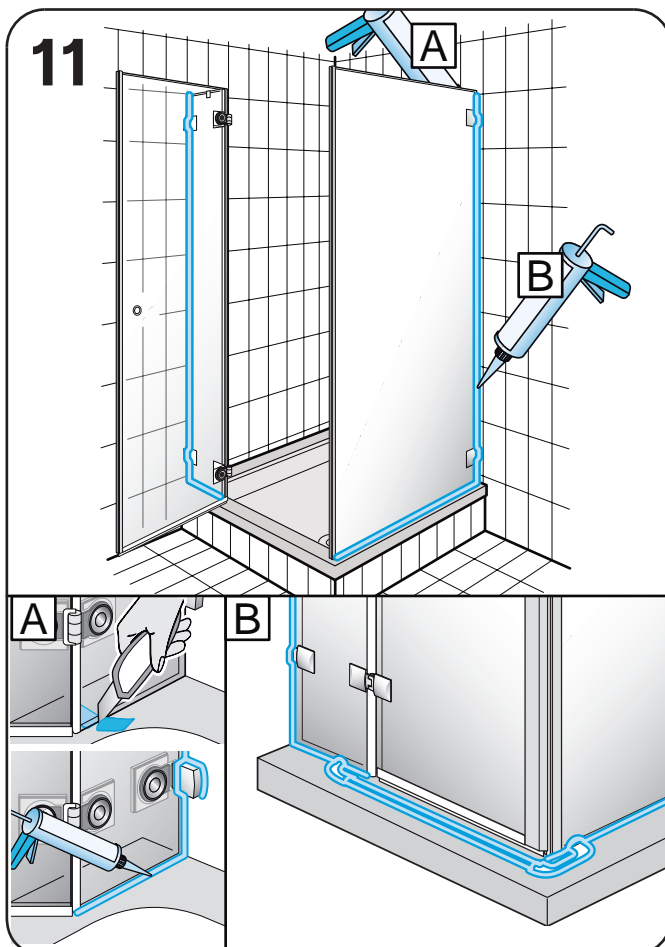
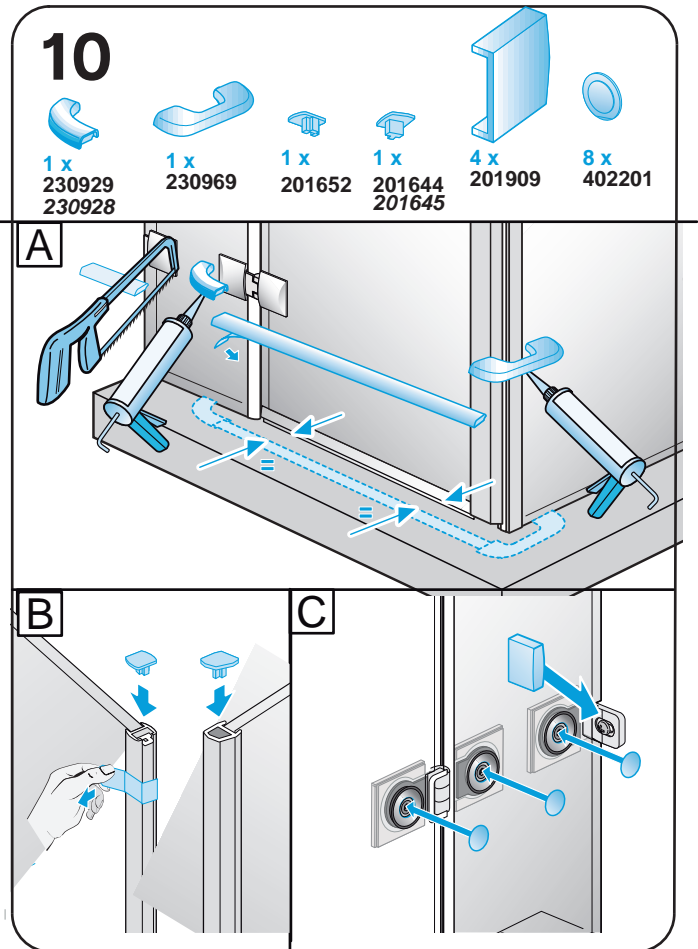
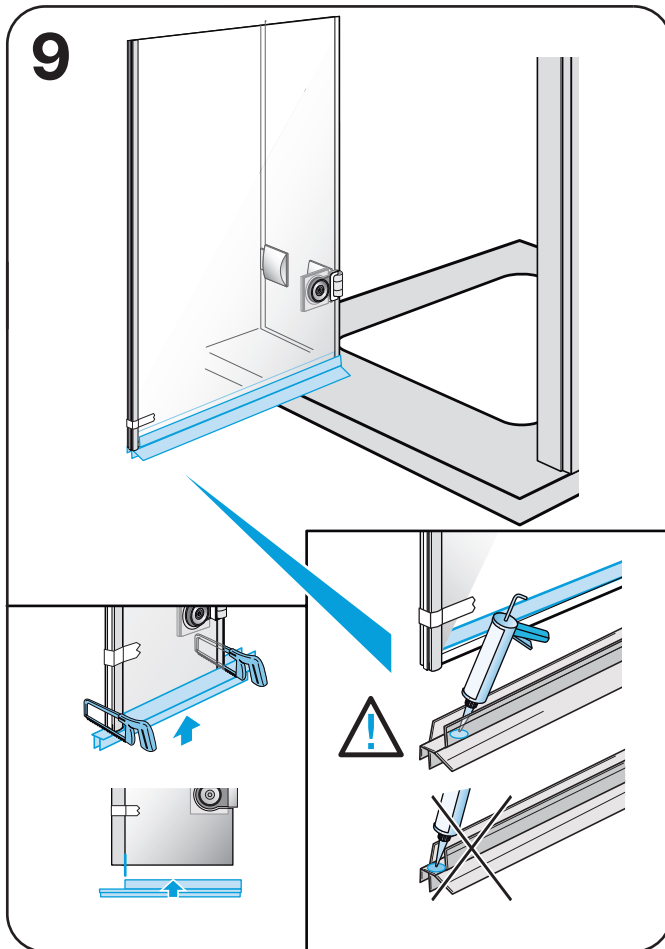
<p>Benötigtes Werkzeug (nicht enthalten) Necessary tools (not included) Outil Nécessaire (non fourni) Attrezzature necessaria (non inclusa)</p>	<p>Herramientas necesarias (no incluidas) Ferramentas necessarias (não incluidas) Gereedschap (niet ingesloten) Niezbędne narzędzia (nie zawarte w opakowaniu)</p>

Zubehör Equipment	Accesorios Acessorios	Accessoires Accessori	Toebehoren Zestaw montazowy
4 x 3038 (S8)	1 x 3092	2 x 201912	1 x 402919
4 x 4798116,3x38	1 x 201654	8 x 402201	8 x 311558
1 x 201644 (201645)	2 x 301106	4 x 201909	4 x
1 x 201652	2 x 230763	1 x 230929 (230928)	2 x
	1 x 230969		8 x









12

Achtung! Nur Sanitärsilikon für Acryl-Dusch- und Badewannen verwenden. Bakterizid und Fungizid eingestellt.

Wannenrand entfetten!

Caution! Use only sanitary silicon for acrylic showers and bathtubs.

Degrease the rim of the bath!

Attention! Pour les receveurs et baignoires en acrylique, utiliser uniquement du silicone sanitaire.

Dégraisser le bord de la baignoire!

Attenzione! Per docce e vasche acriliche utilizzare esclusivamente silicone per sanitari.

Sgrassare il bordo vasca!

Cuidado! Utilizar solamente silicona sanitaria para cabinas de duchas y bañeras acrílicas.

Desengrasar el borde de la bañera!

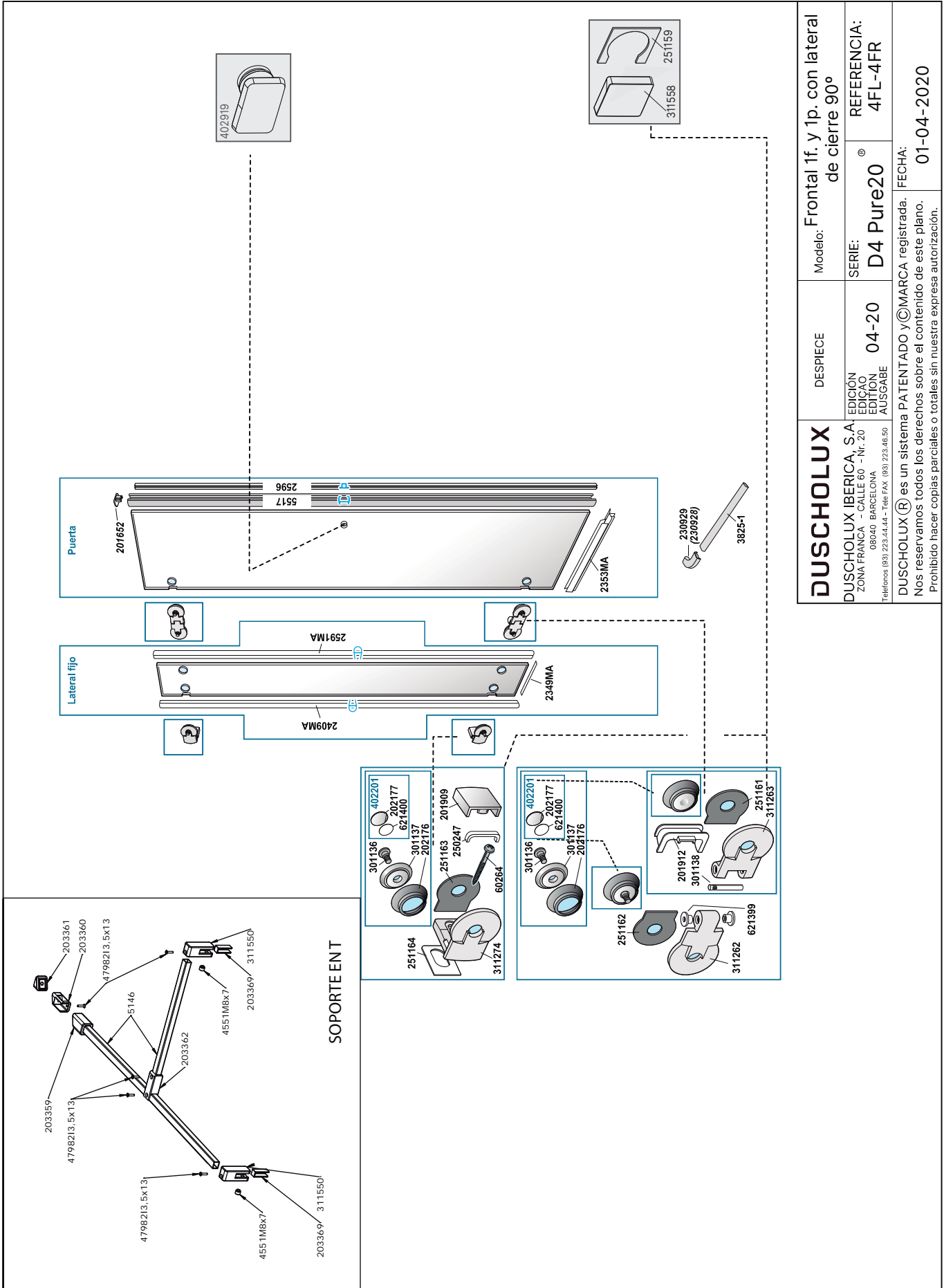
Atenção! Utilizar apenas silicone sanitáriopara cabinas de duche e banheiras em acrílico, com características bactericidas e fúgicidas.

Desengordurar o bordo da banheira!

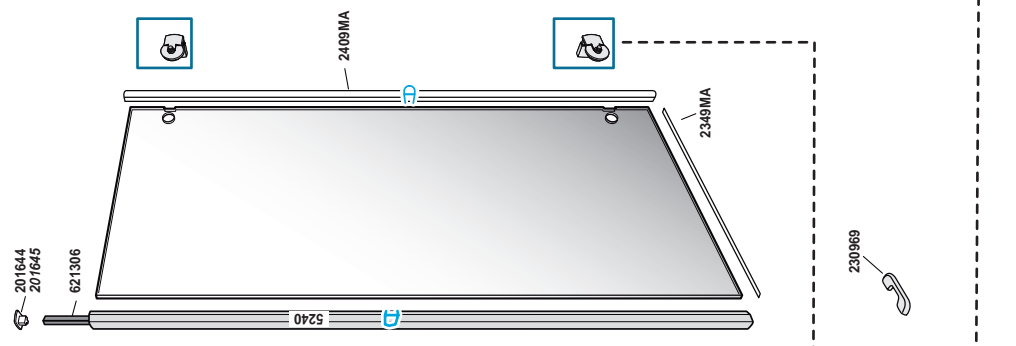
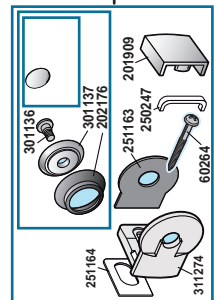
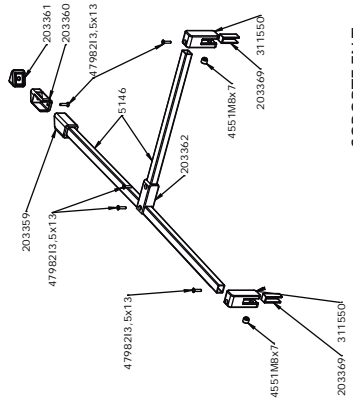
Attentie! Alleen sanitairkit geschikt voor acryl baden en douchebakken gebruiken. hieraan zijn bacteriododene en schimmelwerende bestanddelen toegevoegd.

Badrand ontvetten!

Uwaga! Do silikonowania brodzików i wanien u`ywać tylko silikonu sanitarnego!
Brzeg wanny odtu`cić.



DUSCHOLUX DUSCHOLUX IBERICA, S.A. ZONA FRANCA - CALLE 60 - Nr. 20 08040 BARCELONA Teléfonos (93) 223.44.44 - Tele Fax (93) 223.46.50	DESPIECE	Modelo: Frontal 1f. y 1p. con lateral de cierre 90°
	EDICIÓN EDICIÓN EDITION AUSGABE	SERIE: D4 Pure20®
	04-20	FECHA: 01-04-2020
DUSCHOLUX (®) es un sistema PATENTADO y (®) MARCA registrada. Nos reservamos todos los derechos sobre el contenido de este plano. Prohibido hacer copias parciales o totales sin nuestra expresa autorización.		

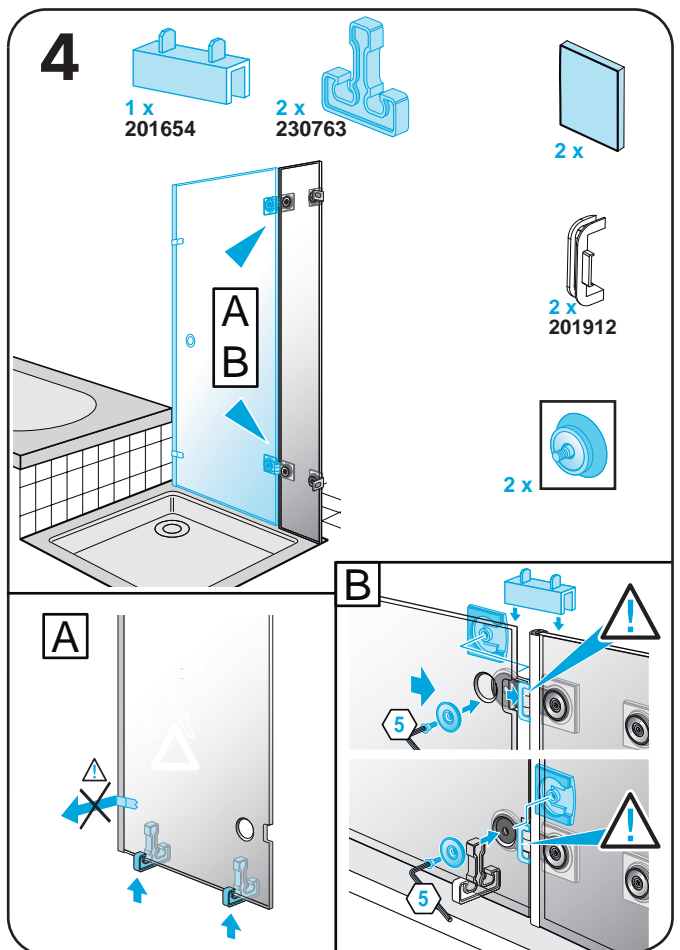
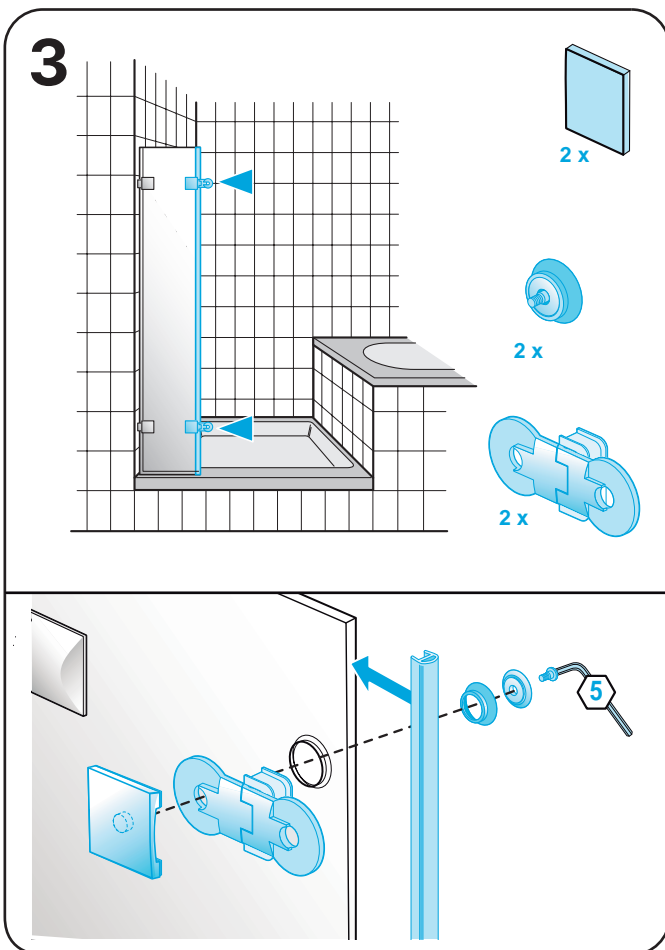
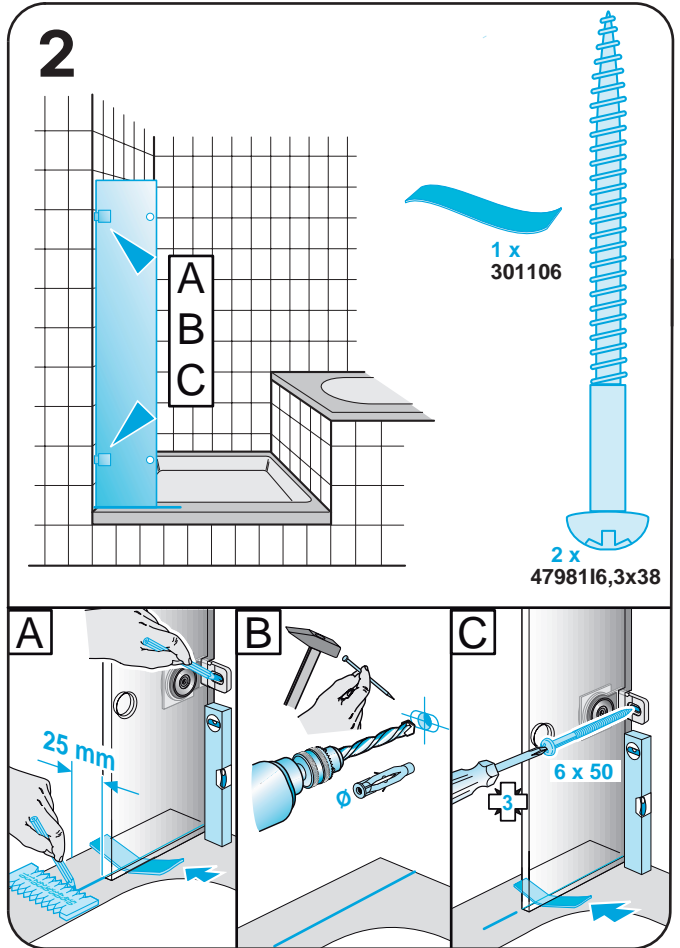
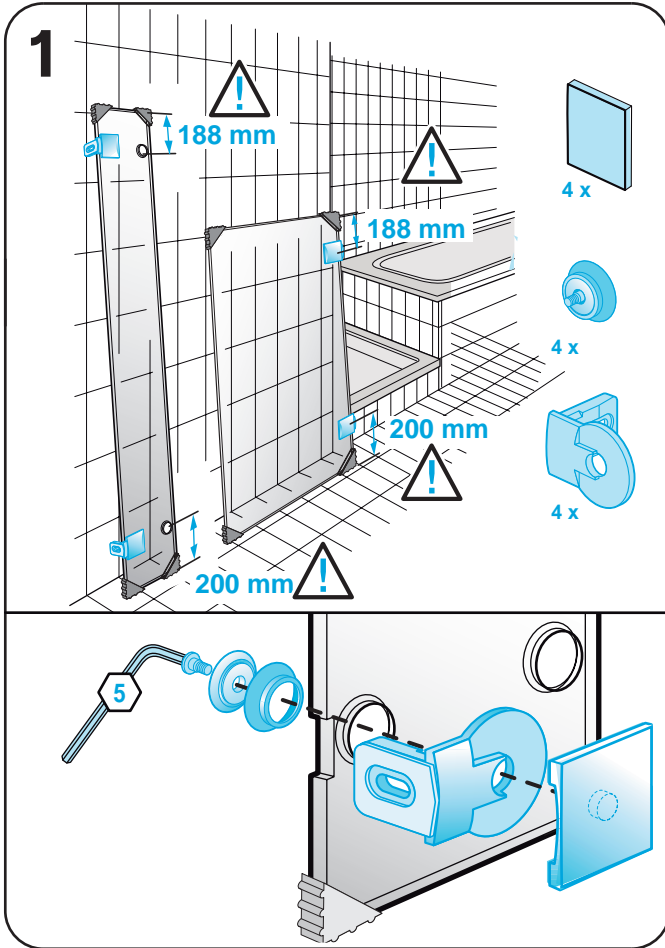


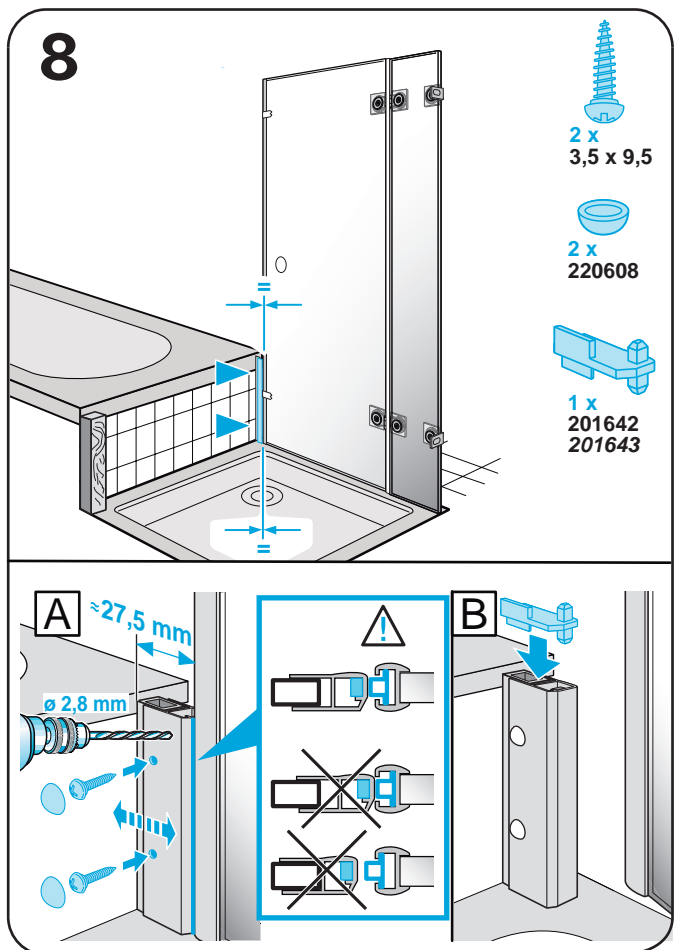
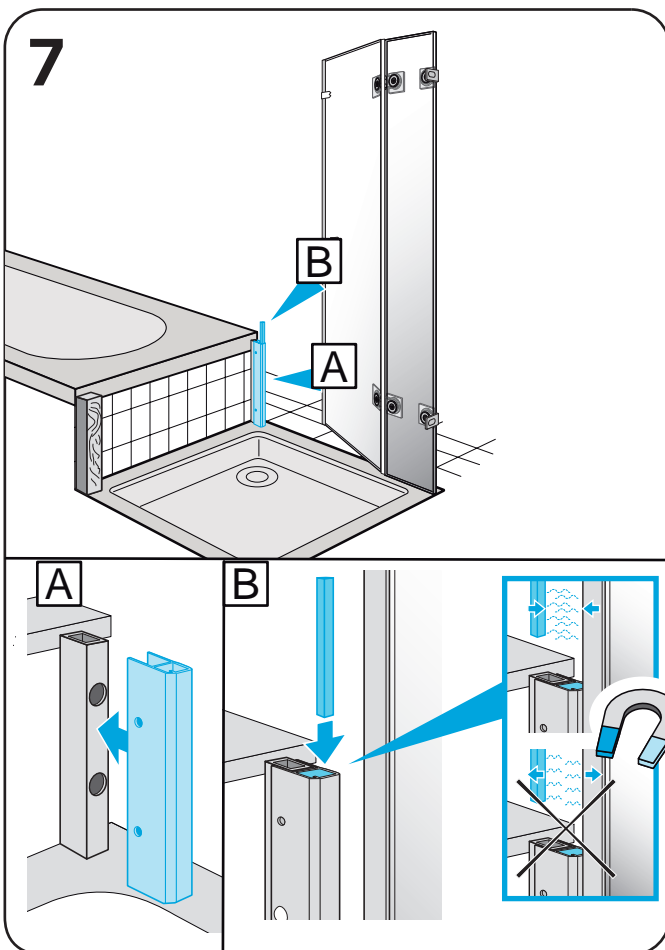
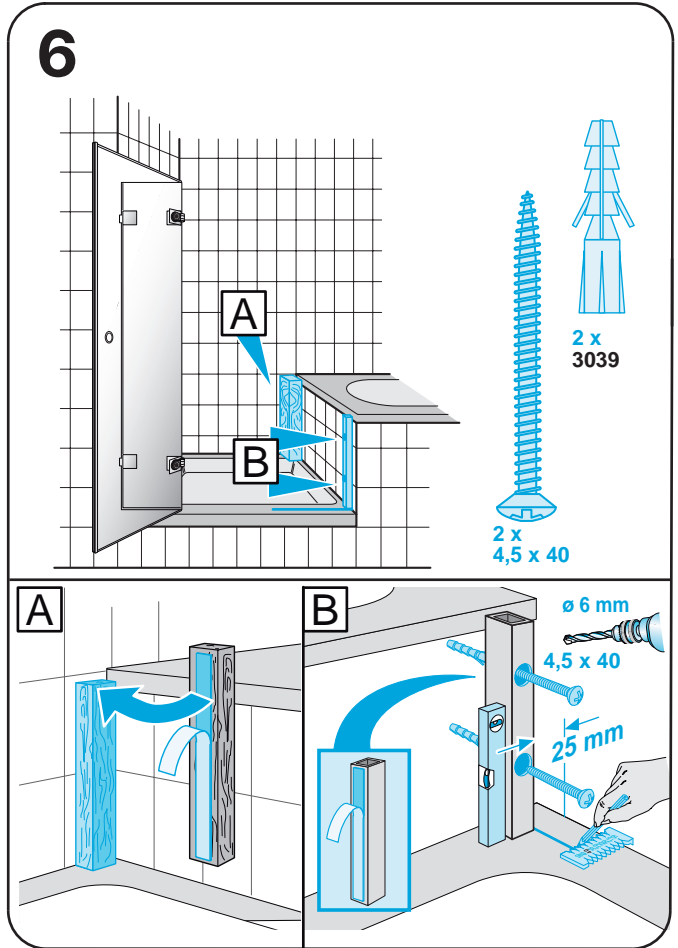
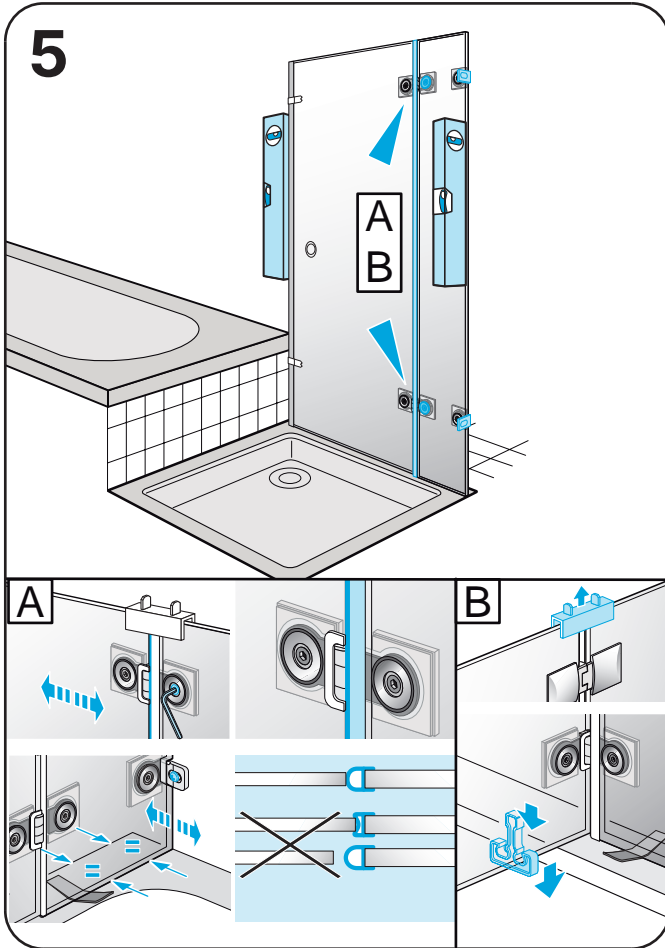
DUSCHOLUX	DESPIECE	Modelo: Lateral cierre 90°
	EDICIÓN EDICAO EDITION AUSGABE	SERIE: D4 Pure20 © REFERENCIA: 4LI-4LD
DUSCHOLUX IBERICA, S.A. ZONA FRANCA - CALLE 60 - Nr. 20 08040 BARCELONA Teléfonos (83) 223.44.44 - Tele FAX (83) 223.46.50	04-20	01/04/2020
DUSCHOLUX® es un sistema PATENTADO y ©MARCA registrada. Nos reservamos todos los derechos sobre el contenido de este plano. Prohibido hacer copias parciales o totales sin nuestra expresa autorización.		

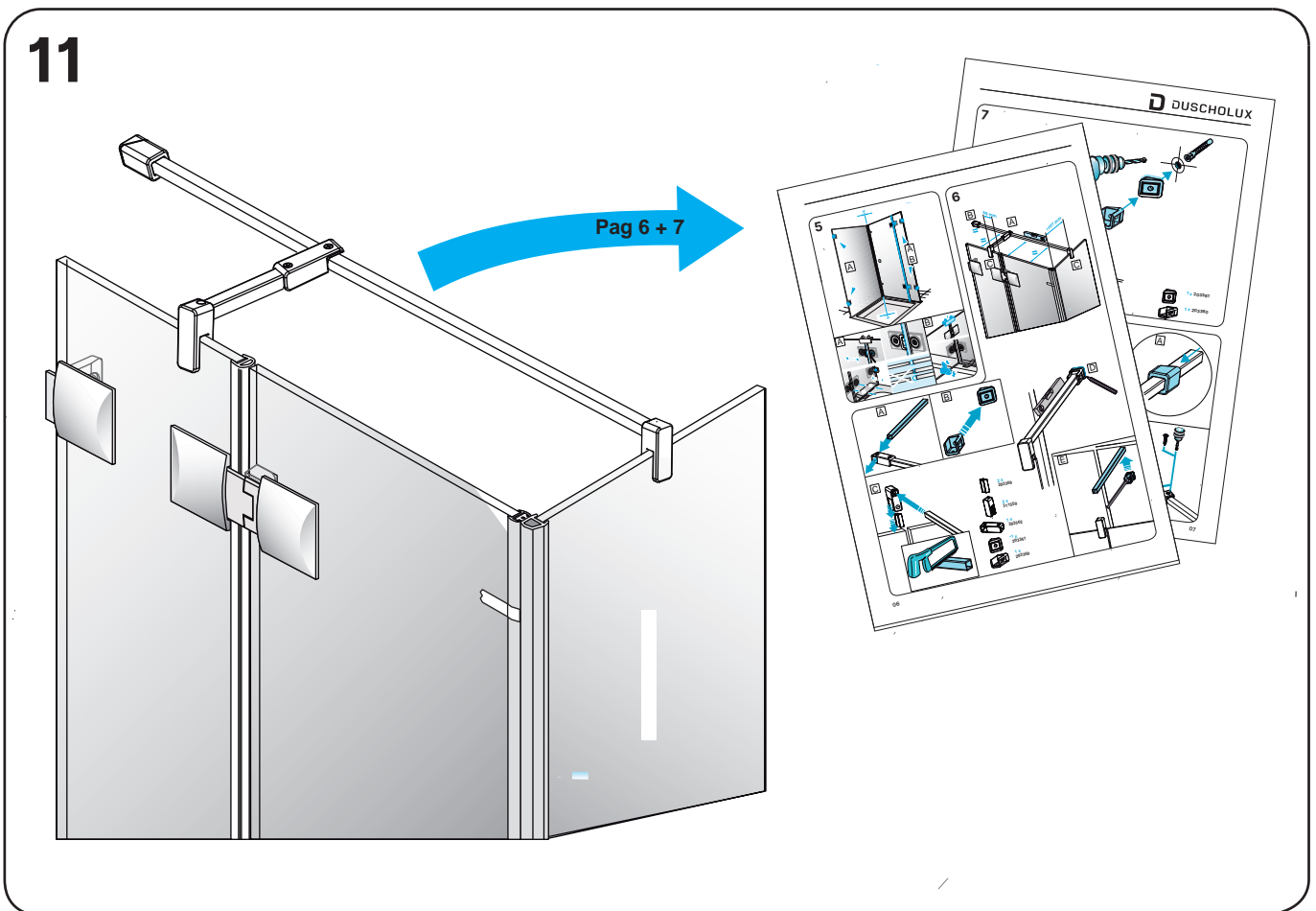
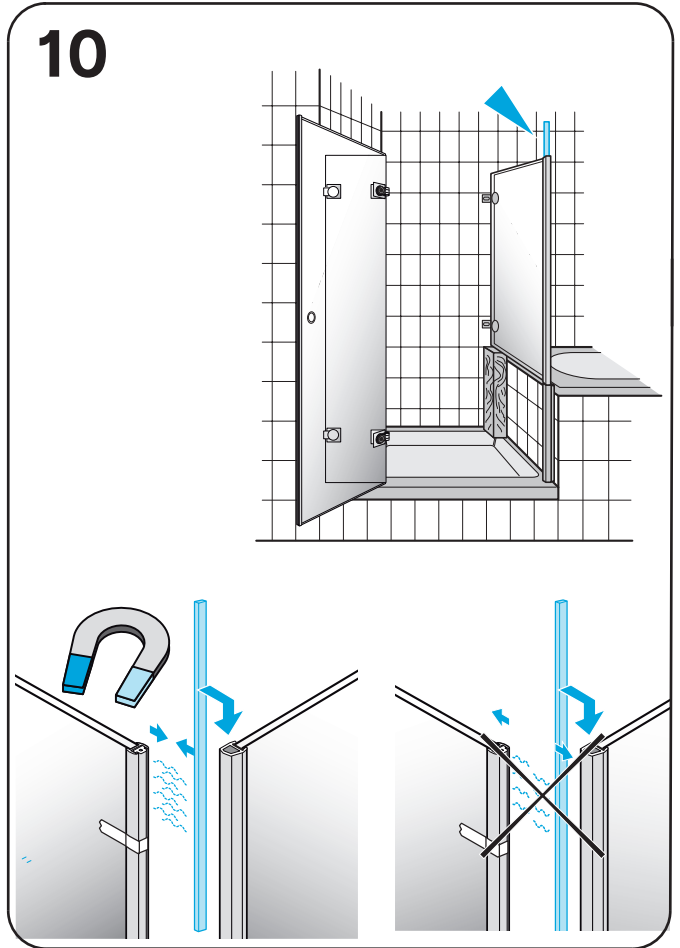
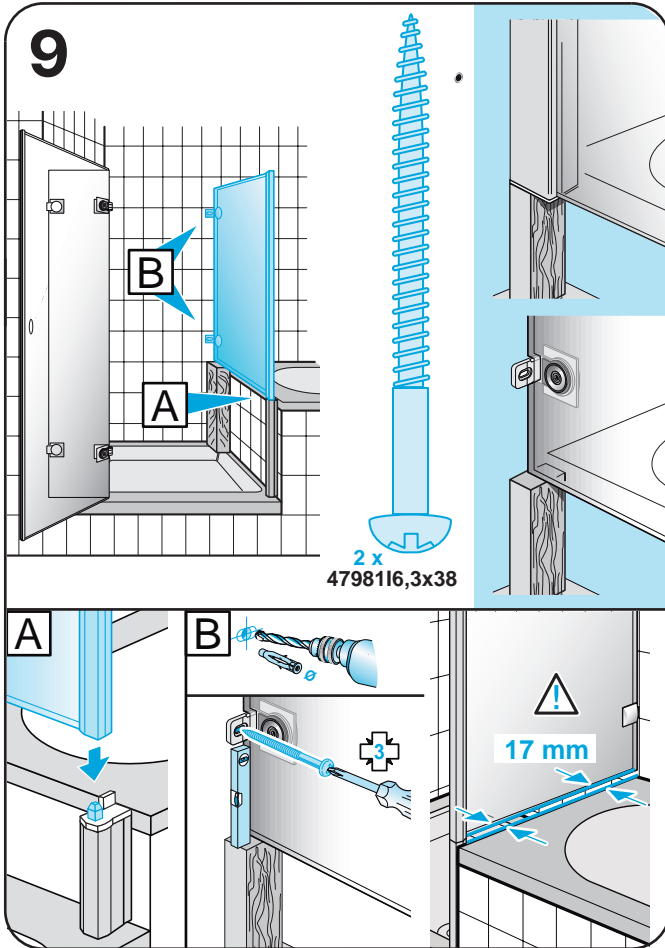
Verpackungsinhalt Package content	Contenido del embalaje Conteúdo da embalagem	Contenu de l'emballage Contenuto imballo	Verpakkingsinhoud Zawartość opakowania

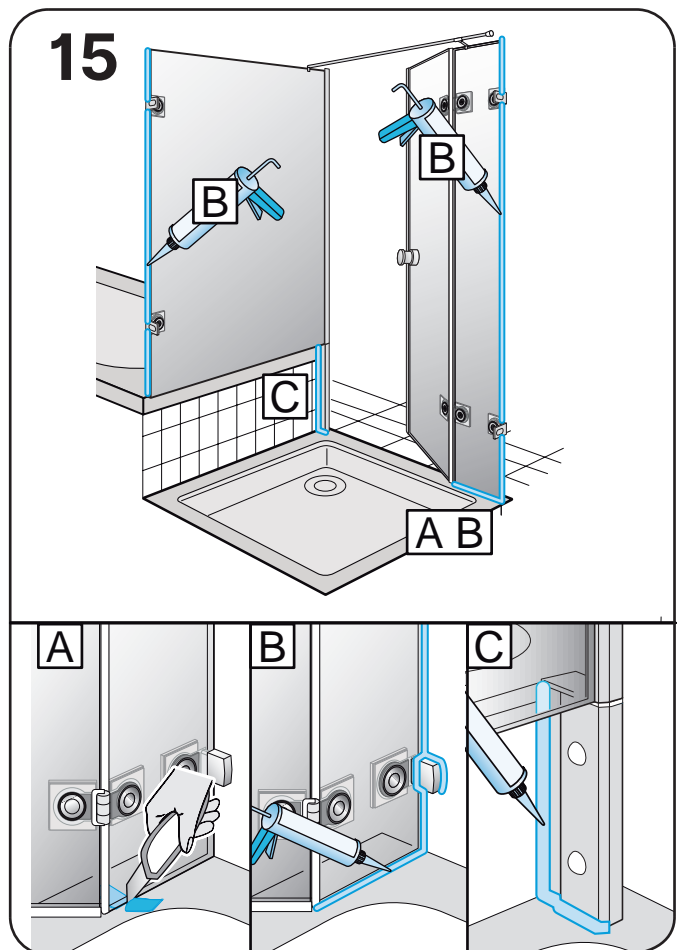
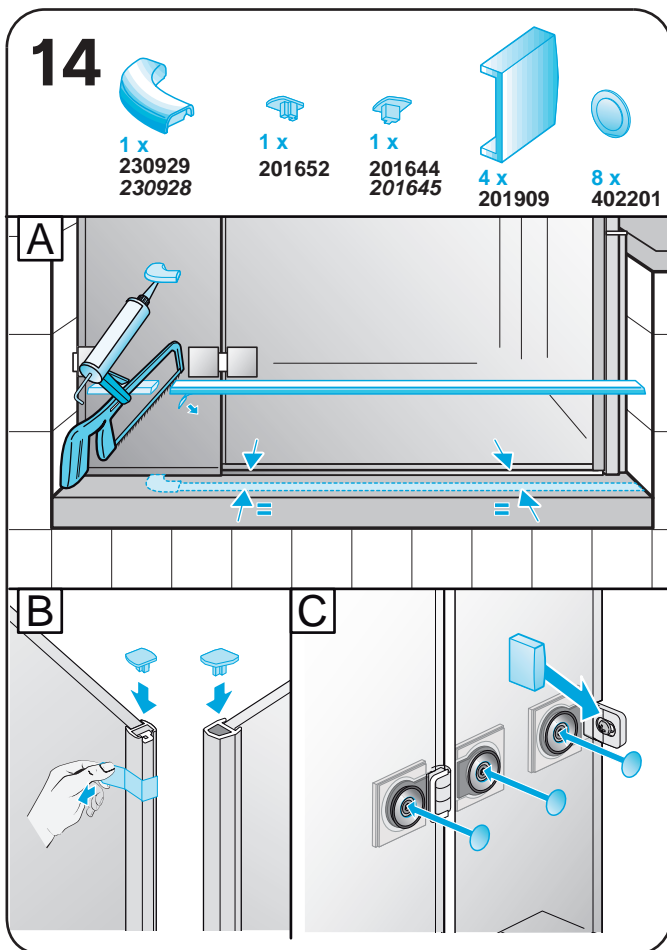
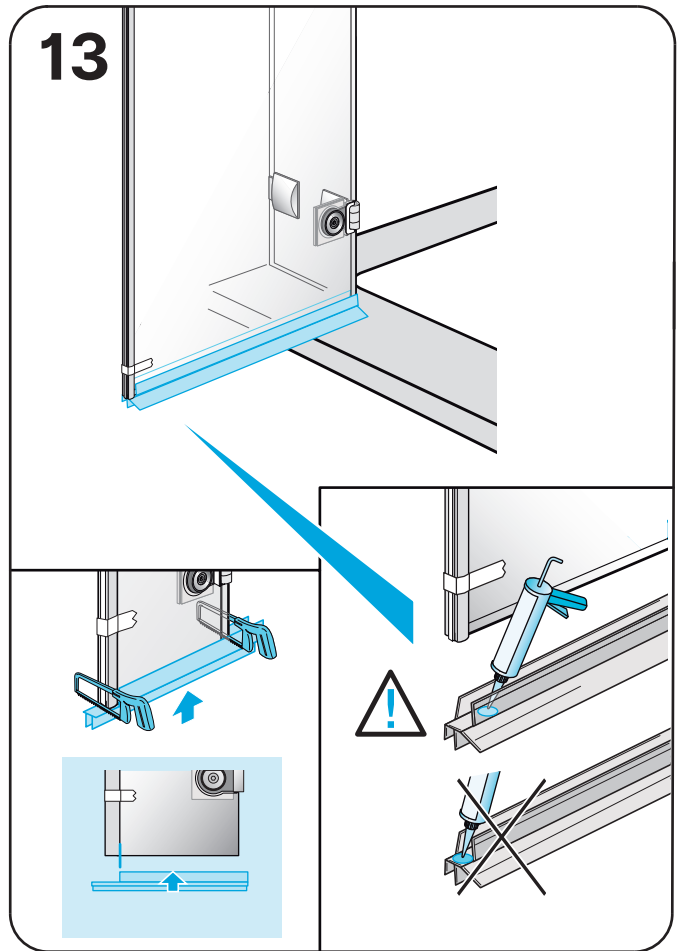
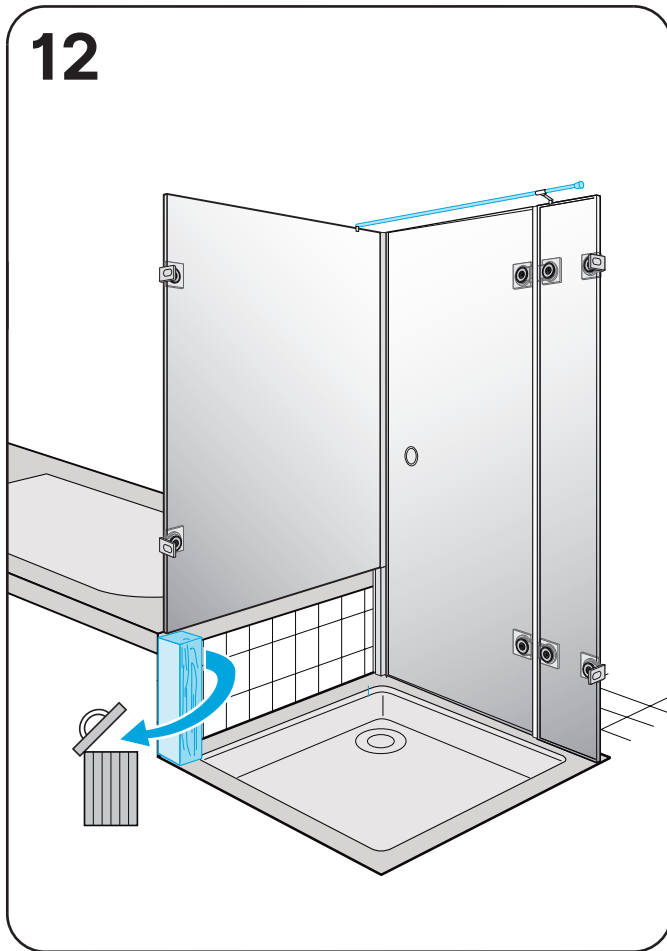
Benötigtes Werkzeug (nicht enthalten) Necessary tools (not included) Outil Nécessaire (non fourni) Attrezzature necessaria (non inclusa)	Herramientas necesarias (no incluidas) Ferramentas necessarias (não incluidas) Gereedschap (niet ingesloten) Niezbędne narzędzia (nie zawarte w opakowaniu)

Zubehör Equipment	Accesorios Acessorios	Accessoires Accessori	Toebehoren Zestaw montazowy
4 x 3038 (S8) 4 x 4798116,3x38 1 x 201644 (201645) 1 x 201652 2 x 60140i3,5X9,5 2 x 20795	1 x 3092 1 x 201654 1 x 301106 2 x 230763 1 x 201642 (201643)	2 x 201912 8 x 402201 4 x 201909 1 x 230929 (230928)	1 x 402919 8 x 311558 4 x 8 x 2 x

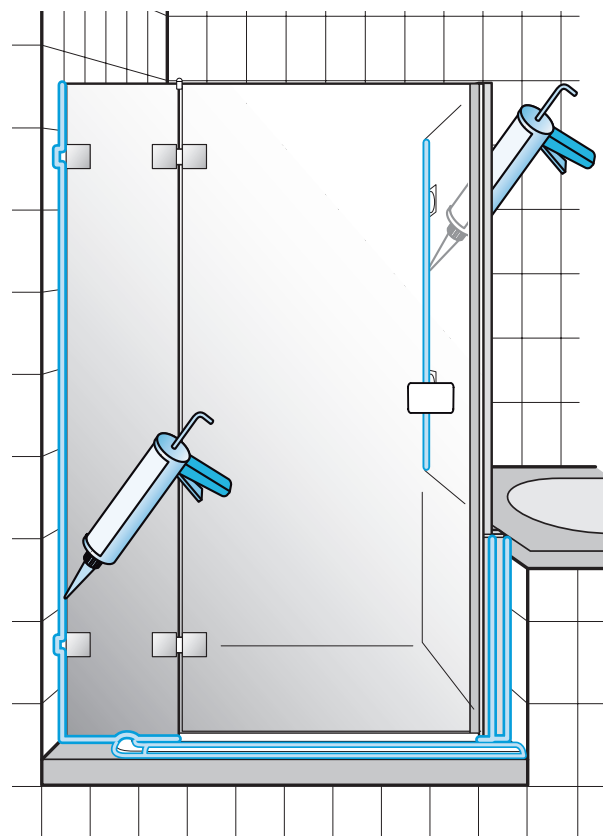




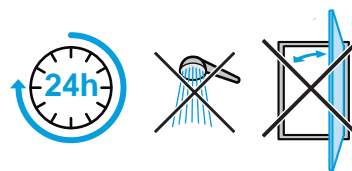




16



17



Achtung! Nur Sanitärsilikon für Acryl-Dusch- und Badewannen verwenden. Bakterizid und Fungizid eingestellt.
Wannenrand entfetten!

Caution! Use only sanitary silicon for acrylic showers and bathtubs.

Degrease the rim of the bath!

Attention! Pour les receveurs et baignoires en acrylique, utiliser uniquement du silicone sanitaire.

Dégraisser le bord de la baignoire!

Attenzione! Per docce e vasche acriliche utilizzare esclusivamente silicone per sanitari.

Sgrassare il bordo vasca!

Cuidado! Utilizar solamente silicona sanitaria para cabinas de duchas y bañeras acrílicas.

Desengrasar el borde de la bañera!

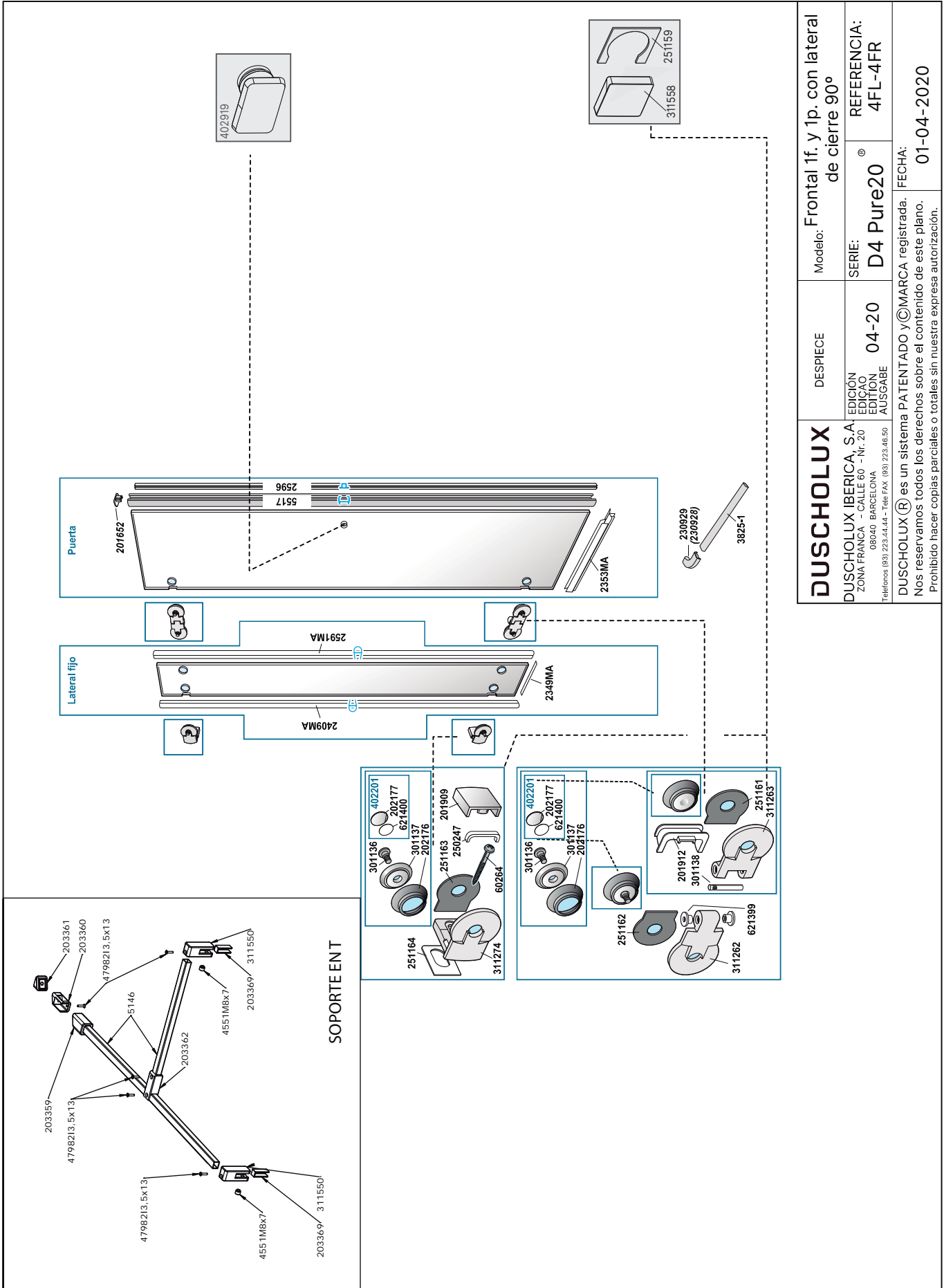
Atenção! Utilizar apenas silicone sanitáriopara cabinas de duche e banheiras em acrílico, com características bactericidas e fugicidas.

Desengordurar o bordo da banheira!

Attentie! Alleen sanitairkit geschikt voor acryl baden en douchebakken gebruiken. hieraan zijn bacteriododene en schimmelwerende bestanddelen toegevoegd.

Badrand ontvetten!

Uwaga! Do silikonowania brodzików i wanien używać tylko silikonu sanitarnego!
Brzeg wanny odtyłuć.



DUSCHOLUX	DESPIECE	Modelo: Frontal 1f. y 1p. con lateral de cierre 90°
DUSCHOLUX IBERICA, S.A. ZONA FRANCA - CALLE 60 - Nr. 20 08040 BARCELONA Teléfonos (93) 223.44.44 - Tele Fax (93) 223.46.50	EDICIÓN EDICIÓN EDITION AUSGABE	SERIE: D4 Pure20®
	04-20	REFERENCIA: 4FL-4FR
DUSCHOLUX® es un sistema PATENTADO y ©MARCA registrada. Nos reservamos todos los derechos sobre el contenido de este plano. Prohibido hacer copias parciales o totales sin nuestra expresa autorización.		FECHA: 01-04-2020

SOPORTE ENT

203359-
4798213.5x13-
203361-
203360-
1798213.5x13
5146-
203362-
4551M8x7-
203369- 311550-
4551M8x7-
311550-

DESPIECE

201644
(210645)
621306
2409MA
2349MA
5240
2596
5517
2553MA
201652
2349MA
2409MA
2591MA
2349MA

Hardware:
 201642 (201643)
 621306
 220608
 7371
 5529
 6014013.5x9.5
 3799614.5x40
 3039
 230929
 230928
 3825-1

Hardware (Support Arm):
 301136
 402201
 202177
 621400
 301137
 202176
 251163
 201909
 250247
 60264
 311274
 251164
 301138
 202177
 621400
 301137
 202176
 251162
 201912
 301138
 311262
 621399
 251161
 311263

Hardware (Door/Side Panel):
 201642
 201643
 621306
 220608
 7371
 5529
 6014013.5x9.5
 3799614.5x40
 3039

Hardware (Small Components):
 311558
 251159

DUSCHOLUX	DESPIECE	Modelo: Lateral sobre murete
	EDICIÓN EDICAO EDITION AUSGABE	04-20
DUSCHOLUX IBERICA, S.A. ZONA FRANCA - CALLE 60 - Nr. 20 08040 BARCELONA Telefono (93) 22.34.44.4 - Tele FAX (93) 223.46.50	SERIE: D4 Pure20	REFERENCIA: 4NI-4ND
DUSCHOLUX® es un sistema PATENTADO y ©MARCA registrada. Nos reservamos todos los derechos sobre el contenido de este plano. Prohibido hacer copias parciales o totales sin nuestra expresa autorización.		FECHA: 01/04/2020



WWW.DUSCHOLUX.ES

D

DUSCHOLUX

Reservados los derechos a mejoras técnicas · Reservamos o direito de procedermos a alterações técnicas · Sous réserve de changements techniques · Technische Änderungen vorbehalten · Subject to technical changes · Con riserva di modifiche tecniche · Onder voorbehoud van technische wijzigingen · Firma zastrzega sobie mo"liwoÊç wprowadzenia zmian technicznych

Duscholux Ibérica S.A.
Calle 60 nº 20 Sector "A"
Zona Franca, 08040 Barcelona
Tel: +34 932 234 444
info@duscholux.es